

Esprit コンパクト バイスpekトラル PTZ

2 MP

QVGA

VGA

ミッションクリティカルの産業では、要求の厳しい遠隔地に設置される場合が多いため、信頼性の高いセキュリティが必要となります。広範囲において24時間体制のセキュリティを実施する必要があるため、あらゆる環境、照度、気候条件においても完全に動作する堅牢なビデオセキュリティシステムが必要とされます。可視光とサーマルカメラを一つのデバイスに組み合わせたEspritコンパクトバイスpekトラルを使用すれば、全体像の風景を取得できます。可視光カメラはターゲットを識別し特定する一方で、サーマルカメラは悪天候や照度条件の悪い環境でも高い検出制度を誇ります。両方のカメラは、PTZの動きと完全に連動し、ペリメーターや国境、重要インフラ、交通管理、鉄道などを守り、効率の良い360°のソリューションを提供します。



特徴



可視光カメラ

2MP解像度、低照度性能、ワイドダイナミックレンジにより、全天候または明るさの度合いにかかわらず鮮明な画像を取得することが可能。望遠ズームにより遠方まで鮮明に視認可能。



簡単設置

カメラ2台分の機能が1台に搭載されているため、設置とメンテナンスが簡素化されます。このカメラはコンパクトに設計されているため、特に遠隔地への設置が簡単に行えます。



優れた検出

サーマル熱源映像と可視光映像により、細部を見逃すことなく、誤報アラーム率も低下するため、意思決定の質が向上します。



H.264 & H.265 スマート圧縮

高画質を維持しつつ、圧縮レベルを最適化することで、帯域やストレージコストを最小限に抑制します。



サーマルカメラ

QVGAとVGAを含む様々な解像度により、長距離からの熱源の兆候を検出して、広範囲をカバーすることが可能な可視光のオプションを選択することが可能です。



Pelco スマートアナリティクス

オブジェクトの検出と分類を強化して、自動追尾によりPTZの機能を最大限に活用することで、より迅速かつ決定的な対応を可能にします。



過酷な状況にも対応可能

-40° C ~ 60° C (-40° F ~ 140° F)の過酷な温度環境でも動作し、IP66/67/68の耐候性とIK10の耐衝撃性能により、これ以上ない耐久性を実現。



ONVIF® 準拠

ONVIF Profile S, T, G, M 準拠により、どんなサードパーティのVMSにも簡単に統合が可能

ONVIF is a trademark of Onvif, Inc.

仕様

サーマル - イメージ性能	QVGA	VGA
イメージセンサー	320 x 256 非冷却 VOx マイクロボロメーター	640 x 512 非冷却 VOx マイクロボロメーター
ピクセルピッチ	12µm	
スペクトルレンジ	8µm ~ 14µm	
アスペクト比	5:4	
イメージレート	最大 30 fps (-1 モデル 最大 8.6 fps)	
ダイナミックレンジ	-40°C ~ 225°C (-40°F ~ 437°F) [動作温度により異なる場合があります。]	
解像度スケーリング	320 x 256, 最大 640 x 512 まで拡張	640 x 512, 最大 320 x 256 まで縮小
3Dノイズリダクションフィルター	Yes	
感度	NETD ≤50 mK (NETD ≤40 mK フレーム平均機能有効時)	
サーマルパレット*	ホワイトホット, ブラックホット, レインボー, レインHC, アイアンバウ, Lava, アーティック, グローバウ, グレーデッドファイア	
画像均一性の最適化	自動フラットフィールド補正 (FFC) - サーマル & 時間軸	

* Pelco Smart Analytics powered by Motorola Solutions.

サーマル - レンズ	QVGA		VGA	
レンズ	6.3 mm	18 mm	8.7 mm	24.4 mm
水平視野角	34°	12°	50°	18°
垂直視野角	27.2°	9.6°	37.5°	13.5°
F値	F/1.01	F/1.04	F/1.01	F/1.00

可視光 - イメージ性能	2.0 MP	
イメージセンサー	1/2.8" progressive scan CMOS	
有効ピクセル (H x V)	1937 (H) x 1097 (V)	
撮像範囲 (H x V)	5.568 mm (H) x 3.132 mm (V); 0.219" (H) x 0.123" (V)	
最低被写体照度	0.03 lux (F/1.6) カラーモード時; 0.02 lux (F/1.6) モノクロ時	
ダイナミックレンジ	120 dB	
イメージレート	最大 60 fps	
アスペクト比 (解像度スケーリング)	(16:9) 384x216 or (5:4) 320x256 まで縮小	
シグナルノイズ (S/N) 比	50 dB 以上	
レンズ	4.25 - 170 mm, F/1.6 - F/4.95, オートフォーカス	
視野角	水平	66.35° - 1.9°
	垂直	39.99° - 1.11°
ズーム	最大 40x	
3Dノイズリダクションフィルター	Yes	

可視光 - イメージ性能	2.0 MP	
モーション検知	ピクセルモーション: 選択可能な感度と閾値, 分類されたオブジェクト検出	
電子シャッター制御	オートマティック, マニュアル (1/1 to 1/10,000 sec)	
アイリス制御	オートマティック, オープン, クローズ	
デイ/ナイト制御	オートマティック, マニュアル	
フリッカーコントロール	60 Hz, 50 Hz	
ホワイトバランス	オートマティック, マニュアル	

Visible - Image Control	2.0 MP
逆光補正	On/Off
プライバシーゾーン	3D, 最大 64 ゾーン
電子イメージスタビライゼーション	Yes
デジタルデフォグ	調節可能/Off

共通 - イメージ制御	
ビデオ圧縮	H.264 & H.265 Pelco スマート圧縮, モーションJPEG
ストリーミング	マルチストリームH.264, マルチストリームH.265, モーションJPEG
プリセット	500 名前付きプリセット
ツアー	10 名前付きツアー

可視光 - 対応アナリティクス イベント*	
エリア内オブジェクト	選択したオブジェクトタイプが、関心のある領域で動いた場合にイベントがトリガーされる。このイベントでは、オブジェクトをカウントすることも可能。
徘徊オブジェクト	選択したオブジェクトタイプが、関心のある領域で動き、一定時間を超えて滞留した場合にイベントがトリガーされる。
ラインを跨ぐオブジェクト	カメラの視野上に設定された方向性のある線を、指定したオブジェクト数が跨いだ場合にイベントがトリガーされる。線は一方または双方に設定可能。
オブジェクト出現 or エリア侵入	関心領域に各オブジェクトが侵入した場合にイベントがトリガーされる。
エリア内にオブジェクトが出現しない	関心領域にオブジェクトが出現しない場合にイベントがトリガーされる。
オブジェクトエリア侵入	指定数のオブジェクトが関心領域に侵入した場合にイベントがトリガーされる。
オブジェクトエリア退出	指定数のオブジェクトが関心領域から退出した場合にイベントがトリガーされる。
エリア内でオブジェクト停止	関心領域にオブジェクトが移動し、指定した時間停止した場合にイベントがトリガーされる。
方向性違反	オブジェクトが禁止された方向に移動している場合にイベントがトリガーされる。
サボータージュ検出	シーンが予期せぬ変化をした場合にイベントがトリガーされる。

*Pelco Smart Analytics powered by Motorola Solutions.

可視光 - エリア内のオブジェクトを自動追尾	
エリア内オブジェクト自動追尾	選択したオブジェクトが、ホームポジションで指定した領域に移動した場合に、イベントがトリガーされます。カメラは、自動的に位置を変更してオブジェクトを追跡して、オブジェクトをロストしたらプリセットのホームポジションに戻ります。

ネットワーク	
ネットワーク	100BASE-TX
ケーブルタイプ	CAT5e/CAT6 シールド加工 (STP) イーサネットケーブルは、EMC 規制基準に準拠する必要があります。
コネクタ	RJ-45
ONVIF	ONVIF 準拠 Profile G, Profile M, Profile S, Profile T (www.onvif.org)
セキュリティ	パスワード保護, HTTPS 暗号化, ダイジェスト認証, WS 認証, ユーザーアクセスログ, 802.1x ポートベース認証
プロトコル	IPv6, IPv4, HTTP, HTTPS, SOAP, DNS, NTP, RTSP, RTCP, RTP, TCP, UDP, IGMPv2, ICMP, DHCP, Zeroconf, ARP, HSTS
ストリーミングプロトコル	RTP/UDP, RTP/UDP multicast, RTP/RTSP/TCP, RTP/RTSP/HTTP/TCP, RTP/RTSP/HTTPS/TCP, HTTP
デバイス管理プロトコル	SNMP v2c, SNMP v3

補助機能	
オーディオ入力/出力	なし

補助機能	
外部 I/O ターミナル	2 アラーム入力, 2 アラーム出力
オンボードストレージ	MicroSD/microSDHC/microSDXC slot - ビデオスピードクラスカード必要 Class V10 以上推奨

メカニカル	
寸法 (Ø×H)	Ø240 mm × 406 mm; Ø9.45" × 16.0"
重さ	7.4 kg; 16.3 lb
ガラス窓	厚み 6 mm (0.24")
ゲルマニウムウインドウ	<ul style="list-style-type: none"> • 厚み: 1.5mm (0.06in) • 傷抑制加工 (ハードカーボンコーティング - DLC) • 反射防止処理 • スペクトラルレンジ: 7.5µm ~ 最大14µm • 透過率中 (7.5µm ~ 最大11.5µm): 91.2% • 透過率中 (11.5µm ~ 最大14µm): 80.9%
ボディ	アルミニウム & テクノポリマー
ハウジング	ペンダント & ベDESTALマウント
フィニッシュ	エポキシ-ポリエステルパウダー塗装, 近似色 RAL9002
チルト	直立方向: -90° ~ +90°; 倒立方向: -40° ~ +90° 最大 250°/秒
パン	360°, エンドレス, 最大 250°/秒

電気仕様		
消費電力	71 W max with 24 VDC aux power supply or 90 W PoE, 100 VA with 24 VAC aux power. UL rating as specified on the product label = 5A max	
電源	外部電源	<ul style="list-style-type: none"> • 24 VDC, 24 VAC 50/60 Hz • 57 VDC PoE++, 71 W max
	PoE	90 W スタンダード IEEE 802.3bt Class 8 互換性
電源コネクタ	2-ワイヤーターミナルブロック, 18 AWG ~ 13 AWG	
RTC バッテリーバックアップ	なし	

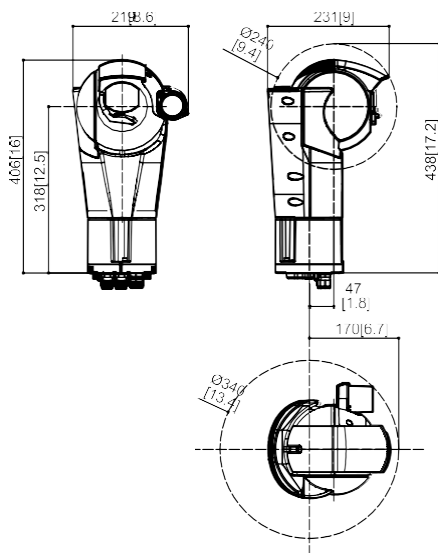
環境性能	
動作温度	連続稼働: -40°C (-40°F) ~ 最大 +60°C (140°F).
保管温度	-40 °C ~ +70 °C (-40 °F ~ 158 °F)
湿度	5% - 95% 結露なきこと
ハウジング温度制御	ビルトインヒーター & ファン
コールドスタート	-10 °C (14 °F) 以下の場合、最大120分間ディレイ起動
耐風性	持続 230 km/h (143 mph)

認証	
認証/指令	UL, cUL, CE, UKCA, ROHS, (RCM, BIS, KC, NOM, pending)
安全性	UL 62368-1, CSA 62368-1, IEC/EN 62368-1
環境性能 & 性能	UL/CSA/IEC/EN 62368-1 for outdoor enclosures, IEC 62262 IK10 Impact Rating (enclosure only), IEC 60529 IP66, IP67, IP68 Weather Rating, IEC 60068-2-1, IEC 60068-2-2, IEC 60068-2-6, IEC 60068-2-30, Type 4X and 6P, Salt Spray ASTM B117, ISO 14993, MIL-STD-810-H (Method 501.7, 502.7, 503.7, 506.7, 509.7, 510.7, 521.4), MIL-STD 167-1A
電磁放射	FCC Part 15 Subpart B Class A, IC ICES-003 Class A, EN 55032 Class A, EN 61000-6-4, EN 61000-3-2, EN 61000-3-3, EN 50121-4
電磁イミュニティ	EN 55035, EN 50130-4, EN 50121-4
製品保証	5年保証
鉄道分野機器【信号および通信機器】	鉄道分野機器 : EN50121-4 準拠

外觀寸法

Esprit コンパクト バイスpekタル カメラ

[X.X]	INCHES
X	MM



オーダー情報

PTZ カメラ

パーツ番号	可視光					サーマル		
	MP	WDR	Lightcatcher Technology	Analytics At Home Position	Lens, Zoom	Sensor	HFOV, FL	Framerate
ESCE1-2X40V9-RLU-1	✓	✓	✓	✓	4.25 - 170 mm, 40x	VGA 640X512	50°, 8.7 mm	9Hz
ESCE1-2X40V24-RLU-1	✓	✓	✓	✓	4.25 - 170 mm, 40x	VGA 640X512	18°, 24 mm	9Hz
ESCE1-2X40Q6-RLU-1	✓	✓	✓	✓	4.25 - 170 mm, 40x	QVGA 320X256	34°, 6.3 mm	9Hz
ESCE1-2X40Q18-RLU-1	✓	✓	✓	✓	4.25 - 170 mm, 40x	QVGA 320X256	12°, 18 mm	9Hz
ESCE1-2X40V9-RLU	✓	✓	✓	✓	4.25 - 170 mm, 40x	VGA 640X512	50°, 8.7 mm	30Hz
ESCE1-2X40V24-RLU	✓	✓	✓	✓	4.25 - 170 mm, 40x	VGA 640X512	18°, 24 mm	30Hz
ESCE1-2X40Q6-RLU	✓	✓	✓	✓	4.25 - 170 mm, 40x	QVGA 320X256	34°, 6.3 mm	30Hz
ESCE1-2X40Q18-RLU	✓	✓	✓	✓	4.25 - 170 mm, 40x	QVGA 320X256	12°, 18 mm	30Hz

PTZ カメラ アクセサリー

アクセサリ	詳細
UEBWAA	Esprit コンパクト バイスpekタル用ウォールブラケット
UEBP0AA	Esprit コンパクト バイスpekタル用パラペットブラケット
UEBP4AA	パラペットブラケット クイックコネクタ-RJ45 + 4ポート

UEBP7AA	バラペットブラケット クイックコネクタ RJ45 + 7ポール
アクセサリ	詳細
UEAP	ポールアダプター, ステンレススチール AISI 316L
UEAC	コーナーアダプター, ステンレススチール AISI 316L
UEAW	カウンタープレート, ステンレススチール AISI 316L
WASPT0V5L5M00	ウォッシャー 5l, 5m, 230Vac-24Vac-120Vac
WASPT0V23L11M00	ウォッシャー 23l, 11m, 230Vac-24Vac-120Vac
WASPT1V23L30M00	ウォッシャー 23l, 30m, ウォーターフロート, 230Vac
WASPT3V23L30M00	ウォッシャー 23l, 30m, ウォーターフロート, 120Vac
COMB100A	Comm. box, w PS & スイッチ, 220-230Vac
COMB200A	Comm. box, w PS & スイッチ, 24Vac
COMB300A	Comm. box, w PS & スイッチ, 120-127Vac
SURGEPR	雷サージプロット、イーサネットライン用

サポート

より詳細な情報は最寄りの販売代理店及びINTOO株式会社までお問合せ願います。

販売代理店

正規輸入販売代理店
 INTOO株式会社
 〒222-0033
 神奈川県横浜市港北区新横浜3-17-12
 アルファスペース新横浜2F
 TEL 050-5328-1110
 E-mail support@intoo.co.jp
 HP intoo.co.jp



Apr 2024 | | Rev 2

© 2021 - 2024, Motorola Solutions, Inc. All rights reserved. MOTOROLA, MOTO, MOTOROLA SOLUTIONS, and the Stylized M Logo are trademarks or registered trademarks of Motorola Trademark Holdings, LLC and are used under license. Pelco, the Pelco logo, and other trademarks associated with Pelco products referred to in this publication are trademarks of Pelco, Inc. or its affiliates. All other product names and services are the property of their respective companies. Product specifications and availability are subject to change without notice.