

Esprit® Enhanced シリーズ IP ポジショニングシステム

SUREVISION 3.0 カメラ標準装備 & 加圧型モデル

製品特徴

- Surevision 3.0 テクノロジー搭載：
 - 130dB ワイドダイナミックレンジ (WDR)
 - 低照度対応 0.03 LUX, アンチブルーム技術, 3Dノイズフィルタリング, 強化されたトーンマッピング
- 最大解像度 フルHD 1080p & 最大 60 fps
- フルスポートビルトインアナリティクス オートトラッカー, アダプティブ モーション検知, 置き去りオブジェクト, 他多数
- デフォグモードにより、画像内の霧を3段階にて除去して、悪天候時の画質を向上
- ビビッドモードのオン/オフ切り替えで、画像コントラストと色彩度を大幅に向上させることが可能
- 電子イメージスタビリゼーション (EIS)
- パン/チルト 統合型光学パッケージ (IOP) 筐体
加圧統合型光学カートリッジ (IOC) 筐体
- デュアルストリーム H.264 IP ビデオ スマート圧縮搭載
- バリズーム IR 照明オプション 200mまで照射可能
- デュアルモード照明オプション IR & 白色ライトLED
- 16 プリセットツアー, 256 プリセット, 32 ウィンドウブランク, 8パターン, 8 スキャン



VideoXpert™
 Full HD 1080p
 SureVision™ 3.0
 A Pelco® by Schneider Electric™ technology

- ウィンドウワイパー, デイレイ設定&シャットオフ機能搭載 (E56230-1x Models)
- ONVIF Profile S, Profile G, Profile Q 準拠
- 360° 連続パンローテーション 140° / 秒
- 2 SFP ポート

トップクラスのIPパフォーマンス

Pelcoを象徴するEsprit® シリーズポジショニングシステムは、クラス最高の画質とパン/チルト性能を提供します。Esprit Enhancedは、あらゆる設置環境に適した類をみない画質、付加価値のあるソフトウェア機能、信頼性のあるパン/チルト性能をトータルパッケージにて提供します。

フル高精細 SureVision 3.0 カメラ

Esprit Enhancedは、長らくフルHD 1080p 30x 光学ズームカメラを提供してきましたが、Pelcoの最新製品のカメラにはパワフルな新しいSureVision 3.0が搭載されているため、130dBの実用的なワイドダイナミックレンジと従来モデルよりも最大20倍にも及ぶ低照度性能の利用が可能になりました。新しいSureVision 3.0を搭載したカメラは、標準または加圧された30倍光学ズームモジュールを選択でき、過酷な屋外環境においても市場をリードする画質を提供します。Pelcoイルミネーターの改良により、カメラは最も暗い夜間においても最高画質を保証しています。

画像補正機能

Esprit Enhancedには、これまででも、システムの総合価値を高める様々な機能が詰め込まれていましたが、新しいSureVision 3.0カメラには更なる機能が追加されています。Esprit Enhancedには、発売以来、ビデオアナリティクスや32のウィンドウブランクによるプライバシーゾーンの設定、電子イメージスタビリゼーションなど機能がフル装備されています。

標準IPイーサネット接続と統合されたトランスミッション

小型のフォームファクターによるプラグ接続可能なトランシーバー(SFPポート2系統)によるオプション。これには、光ファイバー、イーサネット、およびUTP拡張が含まれます。大幅に改善された低照度性能やダイナミックレンジ性能に加え、SureVision 3.0カメラでは、イメージデフォグ、5つの新しいホワイトバランスモード、およびビビッドイメージングモードが新たに提供されるようになりました。霧や雨の日の画像を向上させるために、3つのレベル調整が可能な画像デフォグが利用可能となりました。新しいホワイトバランスモードにより、ユーザーはナトリウムランプのような外部の光源による困難な照度条件をも克服することができるようになり、ビビッドイメージングモードでは、有効にすれば自動的に彩度や画像のシャープさを増加させることを可能にします。

実証済みのパフォーマンスと信頼性

Esprit Enhancedは、筐体設計、PTZ機構、受信機能を結集して、業界をリードする高速なカメラシステムを製造しています。Esprit Enhancedは、16年異常に渡り世界中にインストールされているだけでなく、コンスタントに更新され、最新のパン/チルト、画像性能を提供しています。簡単に設置でき、使いやすいうえに信頼性の高いカメラとなります。

VMS インテグレーション

Esprit Enhancedは、Pelco IPやVideoXpert, Endura 2.0 (以降), Digital Sentry 7.3 (以降)のようなビデオシステムに簡単に接続可能です。このカメラは、www.pelco.com から無料でダウンロード可能なフル機能のDigital Sentry NVS(DS NVS)とも互換性があります。DS NVSには、無料のPelco IP ライセンスが4つ含まれ、最大64台のカメラの映像が管理可能です。



International Standards



ESPRIT ENHANCED ポジショニングシステム

Pelco Esprit® Enhanced ポジショニングシステムには、パン/チルト、エンクロージャー、統合された光学パッケージ(IOP)または加圧された統合光学カートリッジ(IOC)を、簡単にインストール可能なシステムとして実装しています。ワイパーあり、またはワイパーなしのIOPと、ワイパーありのIOCモデルがあります。

粉末塗装されたアルミニウム構造により、Esprit Enhanced シリーズは、屋内または屋外における設置に理想的な仕様となっています。システムの絶対動作温度は、-45° C ~ 60° C (-50° F ~ 140° F)です。電源投入後2時間以内に、ユニット全体が除氷され、-25°Cから動作可能となります。

Esprit Enhanced シリーズの可変パンおよびチルトの速度範囲は、マニュアルモードでは0.1 ~ 80 度/秒、マニュアルチルトでは0.1~40度/秒となります。プリセットされたパン速度は140度/秒となり、プリセットされたチルト速度は140度/秒となります。

Esprit Enhanced シリーズシステムのIOCには、10psigに加圧されたドライ窒素が含まれており、カートリッジ内の環境を保護して、内部の結露や腐食を防ぎます。センサーは圧力を監視するためにカートリッジ内に設置されており、Web UIにて表示可能となります。IOCは工場にて組み立てられ、Esprit Enhancedシリーズシステムにインストールされます。カメラやレンズの設定、ドライ窒素による本体の装填など、労力のかかる手順が全て不要となります。カートリッジの小型化により、将来におけるメンテナンスの必要性が削減され、加圧されたユニット本体への信頼性が向上します。

Esprit Enhanced は、ウィンドウワイパーと組み合わせる利用することができます。ワイパーは筐体に完全に統合されており、システムの映像表示を妨げません。ワイパーはワイパー動作間の時間をディレイさせたり、指定時間が経過した後に自動で停止するよう設定することも可能です。ワイパー設計により、ワイパーブレードの交換も簡単に行えます。内蔵ヒーター、ウィンドウデフロスター/デフォガー、サンシュラウドが標準装備されており、外部デバイスを制御するためのオープンコレクタ補助出力も含まれています。

本システムでは、ユニバーサル電源の利用が可能です。Esprit Enhanced シリーズには、電源を入れ直した際にいつでもシステムが再開する動作を、ユーザーが指定可能な電源起動回復モードも搭載されています。

電子イメージスタビライゼーション (EIS)

電子イメージスタビライゼーション(EIS)は、一部の周波数による振動を補正するのに役立つカメラの機能です。いずれの場合でも、ポジショニングシステムが確実に固定される場所に取り付ける必要があります。初期値ではEISはオフとなっています。振動が画質に影響を与えている場合には、ユーザーはEISをオンにすることができます。EISは画質における振動の影響を減少しますが、全てのレベルにおける振動を必ずしも補正できるわけではありません。根本的な振動の会計には、振動のもととなる場所からカメラを隔離して、より堅牢な設置場所を探す必要があります。

PELCO 行動解析アナリティクス

Esprit Enhanced シリーズは、9つのユーザー設定可能な行動解析が含まれます。カメラは最大2つの行動解析を同時に行えますが、行動解析の数により、カメラの処理パワーや使用可能なアナリティクスが制限されます。

- **置き去りオブジェクト:** 定義されたゾーン内のオブジェクトが、ユーザー定義の許容時間よりも長くゾーン内に残っている場合にアラームをトリガーします。空港ターミナルは、想定される典型的な使用場所になります。こちらの行動解析により、ATMIに残されたオブジェクトを検出して、カードのスキミング行為の可能性を知らせることが可能です。
- **アダプティブモーション検知:** シーンに侵入するオブジェクトを検出して追跡することで、オブジェクトがユーザー定義のゾーンに侵入した時にアラームをトリガーします。この動作は、主に環境の変化により発生しがちな誤報を減少させるために、光量変化の多い屋外環境にて使用されます。
- **オートトラッカー:** 視野に入る動きを検出して追跡します。オートトラッカーを設定すると、システムは自動的にパンとチルトを実行して、オブジェクトが停止するか、監視対象のエリアから消えるまでオブジェクトの移動に追従します。
- **カメラサボタージュ:** 視野内のコントラスト変化を検出します。スプレー塗料、布、またはレンズキャップによりレンズが遮られた場合に、アラームがトリガーされます。カメラに対する許可の無い位置の変更に対してもアラームをトリガーします。
- **方向性検出:** 人またはオブジェクトが指定した方向に移動した際に、交通量の多いエリアにてアラームを生成します。想定される行動解析の利用場所は、通常の交通方向とは異なる反対方向に移動するオブジェクトや出口扉を通行する人をカメラによって検出可能な空港ゲートやトンネルなどが対象となります。
- **徘徊検知:** ユーザーまたは車両が、ユーザーが定義する許容時間を超えて居残っているかを識別します。この行動解析では、ATMや階段の吹き抜け、学校のグラウンド周辺の不審者に対するリアルタイム通知に効果的です。
- **オブジェクトカウント:** 定義されたゾーンに入るオブジェクトの数をカウントします。この行動解析では、店舗の入口/出口、または交通量の少ない店舗内での人数カウントに適しています。混雑している状況では、カウントが実行しづらい場合があります。
- **オブジェクト除去:** オブジェクトがユーザーの定義するゾーンから除去された場合にアラームをトリガーします。この行動解析では、壁面の絵画や台座の銅像など、価値の高いオブジェクトが取り外された場合を検知するのに最適な機能となります。
- **停止車両:** ユーザーが定義する許容時間よりも長く、配慮が必要な領域付近にて停止した車両を検出します。こちらの行動解析により、空港の車寄せや駐車取締り、不審な駐車、車線障害、ゲートでの待機車両に有効な行動解析となります。

照明オプション

Esprit Enhancedは、IR照明および白色照明のデュアルモードをオプションにて利用することができます。可変ズームIR照明オプションは、カメラの視野に動的に一致させながら、200mまでのズーム範囲にて照明の強度を維持するために調整することが可能です。デュアルモード照明のオプションには、IR照明と白色照明の両方があり、クリック操作のみで切り替えが可能です。

カメラ/光学系

仕様	ES6230	
センサータイプ	1/2.8-inch Type Exmor CMOS センサー	
光学ズーム	30X	
デジタルズーム	12X	
最大解像度	1920 x 1080	
レンズ	f/1.6 ~ f/4.7, 焦点距離 4.3 mm (ワイド) ~ 129.0 mm (望遠)	
水平視野角	63.7° (ワイド) - 2.3° (望遠)	
アスペクト比	16:9	
感度	カラー (33 ms)	0.03 lux
	カラー(250ms)	0.008 lux
	モノ (33 ms)	0.004 lux
	モノ (250 ms)	0.001 lux
Note: 感度 (lux単位) 反射率 90%, f/1.6 (ワイドアングル), 感度ブーストオフ時、30IRE(信号レベル30%) ゲイン50dB 感度ブーストオン時、感度が4Xに向上		
デイ/ナイト性能	Yes	
シャッター範囲	1/1 ~ 1/10,000 sec	
シグナルノイズ比	>50dB	
IRカットフィルター	Yes	
ワイドダイナミックレンジ	130 dB	
アイリスコントロール	オートアイリス、マニュアルオーバーライド	
逆光補正	Yes	
自動ゲインコントロール	Yes	
有効ノイズフィルタリング	3D ノイズフィルタリング	
電子イメージスタビライゼーション (EIS)	Yes	
IR イルミネーションレンジ	照明オプション 2: パリズーム最大200m デュアルモード 照明オプション 1: パリ ズーム 最大100m	
IR 波長域	850nm	
白色イルミネーションレンジ	デュアルモード 照明オプション 1: 調節可能 最大250m (カラーモード時、平均ピクセル輝度増加 >20%)	

ソフトウェア特徴

- 256 プリセット
- 16 ツアー
- ±0.1° プリセット精度
- フレームスキャン (8 設定可能なスキャン)
- パターン (8 パターン記憶可能、5 分間ごと)
- マルチリンガルメニュー (英語、スペイン、ポルトガル、イタリア、ドイツ、フランス、ロシア、トルコ、アラビア、中国、韓国)
- パスワード保護
- 32 ウィンドウブランク、サイズ設定可能、5 ウィンドウぼかし
- アクシオンを備えた設定可能なパーク
- 比例パン/チルトは、ズームの深さに比例してパン/チルト速度を継続的に低下可能
- Pelco アナリティクスには、9つのユーザー設定可能な行動検知を実装
- デフォグ画像モード

ビデオ映像

ビデオエンコード	H.264 High, メイン or ベースプロファイル, MJPEG
ビデオストリーム	最大同時ストリーム 2; セカンダリストリームは、プライマリストリームの設定に基づき可変設定が可能
フレームレート	最大 60, 50, 30, 25, 15, 12.5, 10, 8.333, 7.5, 6, 5, 3, 2.5, 2, 1 (コーディング、解像度、ストリーム設定による異なります)
利用可能な解像度	

解像度				H.264 High プロファイル (IP GOP 構造)	
MPx	幅	高	アスペクト比	最大 IPS	推奨ビットレート (Mbps)
2.07	1920	1080	16:9	60	8.00
2.07	1920	1080	16:9	30	6.05
0.92	1280	720	16:9	30	3.00
0.36	800	448	16:9	30	2.00
0.23	640	352	16:9	30	1.80
1.23	1280	960	4:3	30	3.80
0.49	800	608	4:3	30	2.00
0.31	640	480	4:3	30	1.45
0.08	320	240	4:3	30	0.50

ネットワーク

インターフェース	Ethernet (100Base-TX) Auto MDI/MDI-X Auto-Negotiate
イーサネットケーブルタイプ	Cat5e 以上
SFP インターフェース 対応プロトコル	SFP トランシーバー対応 TCP/IP, UDP/IP (Unicast, Multicast IGMP), UPnP, DNS, DHCP, RTP, RTSP, NTP, IPv4, IPv6*, SNMP v2c/v3, QoS, HTTP, HTTPS, SSH, SSL, SMTP, FTP, 802.1x (EAP), NTCIP 1205
ユーザー	
ユニキャスト	最大同時ユーザー数 20、解像度設置に依存 (保証ストリーム数 2)
マルチキャスト	無制限ユーザー数 H.264
セキュリティアクセス	パスワード保護, 802.1x, HTTPS
ソフトウェアインターフェース	Webブラウザ閲覧、セットアップ
Pelco システム統合	VideoXpert Enterprise & VideoXpert 2.0 以上 Endura 2.0 以上 Digital Sentry 7.3 以上
Open API	Pelco API or ONVIF Profile S, Profile G, Profile Q
モバイルApp	Pelco モバイルApp 統合
ビデオモーション検知	シンプルモーション検知 カメラサボタージュ
ローカルストレージ	カメラサボタージュ、モーション検知、アラームインプット時、1-5-10秒間のビデオクリップをキャプチャー; ネットワーク障害時に、上書き機能を利用して継続的にビデオを録画; FTPプロトコル & ONVIF Profile Gを介してビデオアクセス
SDXC カード	最大2TBアクセス可能

必要システム

プロセッサ 作OS	Intel® Core™ i3 Processor, 2.4 GHz 動 Windows® 7 (32-bit and 64-bit) with DirectX® 11, Windows XP Service Pack 3 with DirectX 9.0c, or Mac® OS X 10.4 (以上)
メモリ	4 GB RAM
ネットワークカード	100 megabits (以上)
モニター	最小解像度 1024 x 768, 16- or 32-bit ピクセルカラー解像度

*IPv4とIPv6の混在した利用は対応しますが、IPv6のみの展開は対応していません。

アナリティクス

Pelcoアナリティクス必要システム	
Pelco インターフェース	VideoXpert Enterprise & VideoXpert Pro 2.0 以上 WS5200 システム管理ソフトウェア Endura 2.0 (以上) システム上で起動
Open API	Pelco API は、異常行動アラームデータを3rdパ ーティアアプリケーションに送信可能ONVIF アナ リティックサービスサポート

基本性能

構造	ダイキャスト、アルミニウム押出&アルミニ ウムシート; ステンレススチール/メ タ
フィニッシュ	グレーポリエステルパウダーコート
動作温度	動作環境温度 -45° ~ 60° C (-50° ~ 140° F) または、NEMA TS-2に基づく最大環境温度 74° C (165.2° F); 電源投入後2時間以内に本体 が除氷されれば、-25° C (-13° F) から起動 -40° C からコールドスタート
耐衝撃性	金属製ハウジング IK10適合, IOP ウィンドウ IK6適合, IOC ウィンドウ IK7適合
耐風	
フルモーション制御	0 ~ 65 knots (75 mph/120 kph) 制
限速度コントロール	65 ~ 78 knots (90 mph/145 kph) サ
パイプ	78 ~ 130 knots (150 mph/240 kph)
保管温度	-20° ~ 60° C (-4° ~ 140° F)
保管湿度	
ユニット本体	標準 IOP: 相対湿度 10 ~ 90% (結露なきこと) 標準 IOC: 相対湿度 10 ~ 100% (結露あり)

重量

本体重量	照明なし	照明あり
標準 IOP	12.83 kg (28 lb)	N/A
ワイパー & IOP	13.06 kg (29 lb)	15.86 kg (35 lb)
ワイパー & IOC	13.56 kg (30 lb)	16.36 kg (36 lb)
輸送重量	照明なし	照明あり
標準 IOP	16.7 kg (37 lb)	N/A
ワイパー & IOP	16.94 kg (37 lb)	21.93 kg (48 lb)
ワイパー & IOC	17.44 kg (38 lb)	22.43 kg (49 lb)

有効投影面積	照明なし 193 inch ²	照明あり 243 inch ²
--------	-------------------------------	-------------------------------

加圧統合型光学カートリッジ (IOC)

- 公称 10 psig まで加圧 (海水面, 21° C [70° F])
- 内部センサーによる圧力読み取り
- IP67 規格に準拠
- U.S. Patent D472,260

メカニカル

可変速度	0.1° ~ 140°
プリセット精度	±0.1°
パン動作	360° 連続パンローテーション
垂直方向チルト	遮蔽なし +40° ~ -90°
マニュアル/チルト速度	
パン	0.1° ~ 80° /sec
チルト	0.1° ~ 40° /sec
プリセット速度	140° /sec

電気仕様

入力電圧	HPoE, 24 VAC, 48 VDC メイン 100 ~ 240 VAC
入力電圧範囲	±10%

最大消費電力

	ヒーター搭載	IR モデル ヒーター搭載	IR + 白色ライト ヒーター搭載
24 VAC	72 VA	—	—
HPoE	72 VA (HPoE 802.3bt Class 8 compliant)	—	—
48 VDC	72 VA	110 VA	120 VA
Mains	72 VA	110 VA	120 VA

ヒーター&デフロスター	サーモスタット制御
電源接続	
24 VAC, 48 VDC, 100 ~ 240 VAC	電源用ネジ端子
アラーム	4系統: オープンまたはクローズ検知アラーム ステート
入力 監視なし 監視あり	3.5 VDC maximum, 3.5 mA maximum アラーム開閉状態検出 外部抵抗1k-ohmを使用してアラーム開閉状 態検出
リレー出力*	2系統: 30 VDC maximum, 1A maximum

*ワイヤーの長さは、Espritとリレー間で3 m (9.84 ft)以下とすること。Pelco は、リ
一回線にSPD(サージ保護装置)の使用を推奨します。全てのリレーは信号専用
として使用されます。

オーディオ


入力/出力	Line レベル/外部マイクロフォン入力; 600- ohm 差 分, 1Vp-p 最大信号レベル
ストリーミング	埋め込みオーディオ

認証/規格

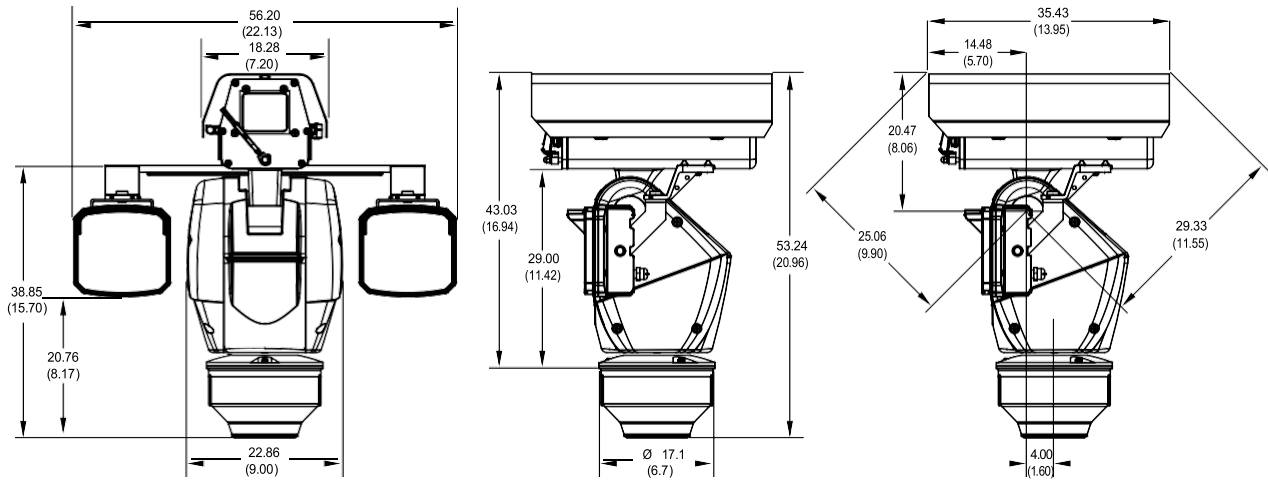
- CE, Class A
- FCC, Class A
- KCC
- UL/cUL Listed
- C-Tick
- NEMA TS-2 (Temp.) para 2.2.7.3 - 2.2.7.7
- Meets NEMA Type 4X and IP66 Standards
- ONVIF Profile S
- ONVIF Profile G
- ONVIF Profile Q
- Shock test per IEC 60068-2-27 Ea
- Cisco® Medianet Media Services Proxy 2.0 compatible
- Vibration per IEC60068-2-6 Fc
- Shock test per IEC 60068-2-27 Ea
- Impact resistance of housing and glass was tested in accordance with IEC 62262

オプションアクセサリ

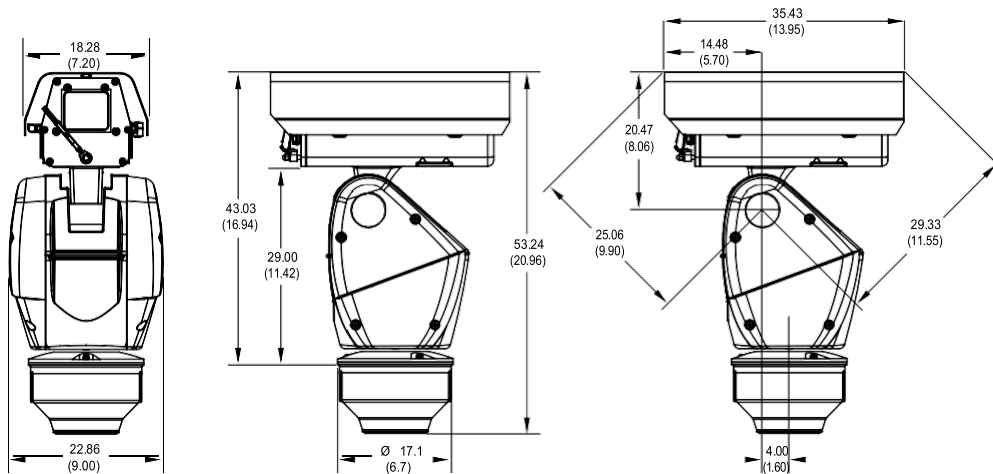
- | | |
|-------------|-----------------------|
| ES-BLADE-2 | ウィンドウワイパー交換ブレード 2枚入り |
| ES-BLADE-10 | ウィンドウワイパー交換ブレード 10枚入り |

 カッコ内の数値はインチ表記、その他はセンチメートル表記

ESPRIT ENHANCED アダプティブ IR 搭載



ESPRIT ENHANCED



製品型番

筐体タイプ	IRなし		200m IR		IR + 白色ライト	
	HPoE, 24 VAC, 48 VDC	100 to 240 VAC	48 VDC	100 to 240 VAC	48 VDC	100 to 240 VAC
スタンダード	ES6230-02	ES6230-05	—	—	—	—
ワイパー搭載	ES6230-12	ES6230-15	ES6230-12-R2	ES6230-15-R2	ES6230-12-RW	ES6230-15-RW
加圧&ワイパー搭載	ES6230-12P	ES6230-15P	ES6230-12P-R2	ES6230-15P-R2	ES6230-12P-RW	ES6230-15P-RW

オプションマウント&アダプター

EPP2	Esprit 台座アダプター; PM20/PM2010 ベデスタ ルマウント用
EWM	Esprit ウォールマウント
EPM	ポールマウントアダプター EWM ウォールマウント用
ECM101	コーナーマウントアダプター EWM ウォールマウント用
PM2000/PM2010	ケーブルフィードスルー付き台座マウント ERP台座アダプタープレートを備えたEspritシステムで使用

推奨パワーサプライ

ECPS-48VDC-5A	48 VDC インドアパワーサプライ
POE190-BT Series	シングルポートIEEE 802.3BT Type 4, GbE, 90W 4- ペア PoE インドアミッドスパン
WCS1-4	24 VAC 耐候性パワーサプライ

販売代理店

正規輸入販売代理店

INTOO株式会社

〒222-0033

神奈川県横浜市港北区新横浜3-17-12

アルファスペース新横浜2F

TEL 050-5328-1110

E-mail support@intoo.co.jp

HP intoo.co.jp

▲WARNING: Cancer and Reproductive Harm -
www.P65Warnings.ca.gov.
 ▲ADVERTENCIA: Cáncer y Daño Reproductivo -
www.P65Warnings.ca.gov.
 ▲AVERTISSEMENT: Cancer et Troubles de
 l'appareil reproducteur - www.P65Warnings.ca.gov.

Pelco, Inc.

625 W. Alluvial, Fresno, California 93711 United States

USA & Canada Tel (800) 289-9100 Fax (800) 289-9150

International Tel +1 (559) 292-1981 Fax +1 (559) 348-1120

www.pelco.com

Pelco, the Pelco logo, and other trademarks associated with Pelco products referred
 to in this publication are trademarks of Pelco, Inc. or its affiliates. ONVIF and the
 ONVIF logo are trademarks of ONVIF Inc. All other product names and
 services are the property of their respective companies.
 Product specifications and availability are subject to change without notice.
 ©Copyright 2023, Pelco, Inc. All rights reserved.