



製品特徴

- 30fps / 8MP
- H.265, H.264, MJPEG 圧縮
- 水平 FOV 180° & 垂直 FOV 80°
- ディープラーニング - オブジェクト追跡 / 人物追跡
- SMART ビットレート制御 & 関心領域
- Power over Ethernet (IEEE 802.3af)

カメラ

モデル	OB-4K-IRBU-180
イメージセンサー	SONY STARVIS2 1/1.8" 8.48M CMOS
有効画素数	3840(H) x 2160(V)
スキャンシステム	プログレッシブスキャン
AGC コントロール	オート
IRIS タイプ	オートエクスポージャー
最低照度	カラー: 0.15 Lux / B/W : 0 Lux (IR LED オン)
レンズ	2.3mm, F2.8
視野角	水平: 約 180°, 垂直: 約 80°
シャッター時間	Auto / Manual: 1/30 ~ 1/32,000, Anti-Flicker, Slow Shutter (1/2, 1/3, 1/5, 1/6, 1/7.5, 1/10)
デイ & ナイト	昼間 & 夜間 (リムーバブル IR カットフィルター)
ワイドダイナミックレンジ	True WDR (Max. 15fps WDR オン時)
S/N 比	50 dB

IR イルミネーター

IR LED	4 x High Power LED
IR 有効距離	30m

ビデオ

ビデオ圧縮	H.265, H.264, MJPEG
プロファイル	H.264: MP / HP, H.265: MP
マルチプロファイル	3840x2160/30 + 800x600/30
ストリーム性能	with H.264, H.265 + MJPEG
最大解像度	3840 x 2160
ビデオビットレート	100Kbps ~ 25Mbps マルチレート、プレビュー&録画用
ビットレート制御	マルチストリーミング CBR/VBR (フレームレートと帯域の設定が可能)
電子ノイズリダクション	3D-DNR
プライバシーマスク	-
特別機能	SMART ビットレート制御, 関心領域 露出設定, ホワイトバランス, シャープネス
その他画像処理	
画像オリエンテーション	フリップ / ミラー
アナログ出力	1 (設置のみ) CVBS 1.0V p-p (75Ω), 4:3 アスペクト比

オーディオ

オーディオストリーミング	2方向
オーディオ圧縮	G.711 u-law 8KHz, AAC-LC 48Kbps at 8KHz
オーディオ入力	供給電圧: 3VDC(3mA), 入力インピーダンス: 3K Ohm
オーディオ出力	Line Out, MAX. Output Level: 1Vrms

イベント

イベント トリガー	モーションアラーム, 危機的溫度, DI, OB(AI)
プリ-ポスト録画	Pre: 1~5 sec Post: 1~240 sec
イベント通知	FTP, E-mail, Alarm-out, SD card

ネットワーク

イーサネット標準	10 / 100 / 1000Base-T
IP	IPv4
プロトコル	TCP/IP, UDP, AutoIP, RTP(UDP/TCP), RTSP, NTP, HTTP, HTTPS, SSL, DNS, DDNS, DHCP, FTP, SMTP, ICMP, SNMPv1/v2/v3(MIB-2), UPNP, RTCP, SSH, ONVIF
セキュリティ	HTTPS(SSL), IPフィルタリング, 802.1x, ダイジェスト認証
プラグイン	ONVIF Profile S, CGI API

仕様概要

マテリアル	アルミニウムダイキャスト, 白色
外部 I/O ターミナル	1 x Alarm In / 1 x Alarm Out
Webページ使用言語	英語
電源	DC12V, PoE(IEEE 802.3af)
消費電力	DC12V Max 22W, PoE Max 9.2W
動作環境	湿度 10 ~ 90% RH (結露なきこと) [DC12V] -40°C ~ 50°C (-40°F ~ 122°F) [PoE] -30°C ~ 50°C (-22°F ~ 122°F)
認証	FCC, CE, IP67, IK10
NDAA	Compliant
重量	0.97 kg
寸法(W x H)	228mm x 96.7mm

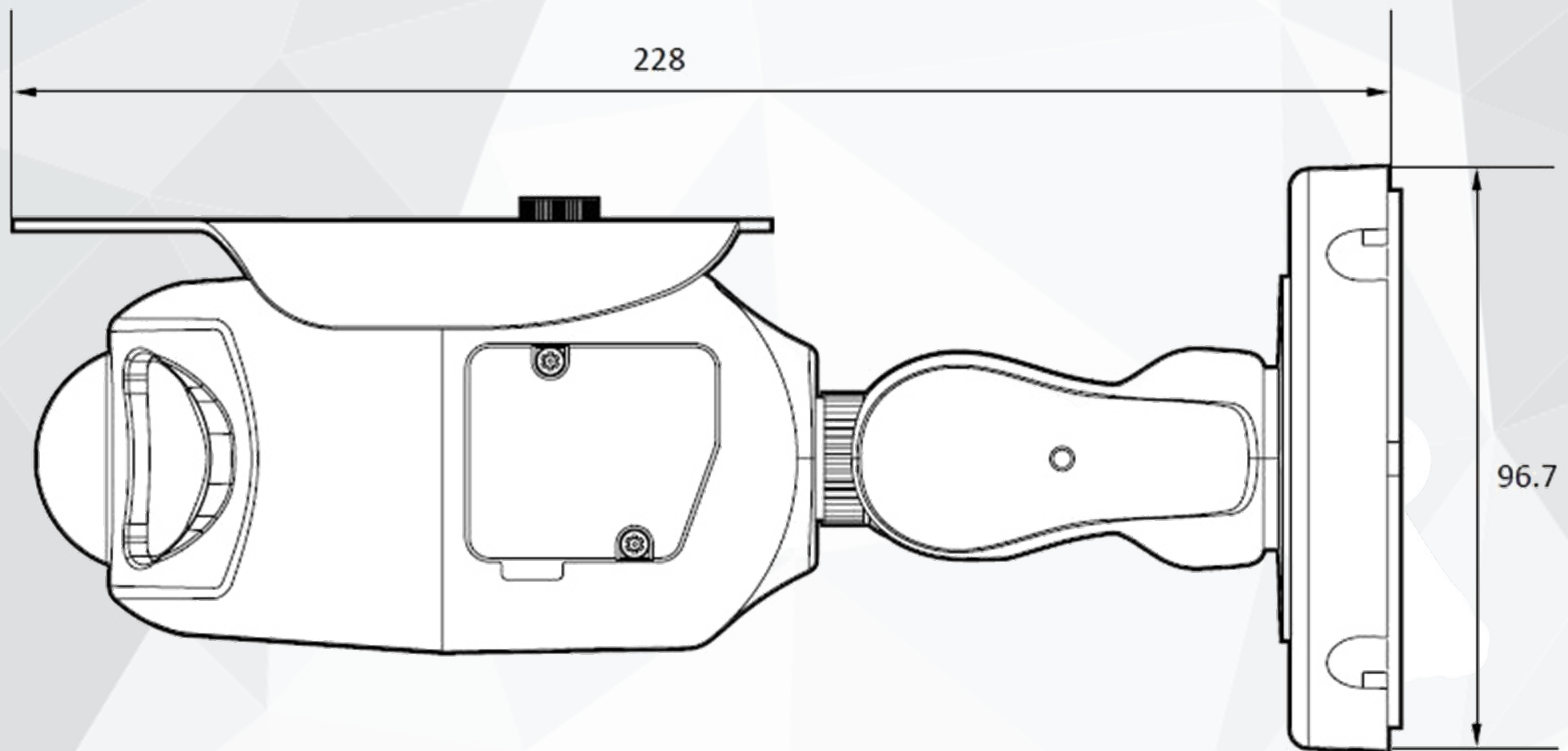
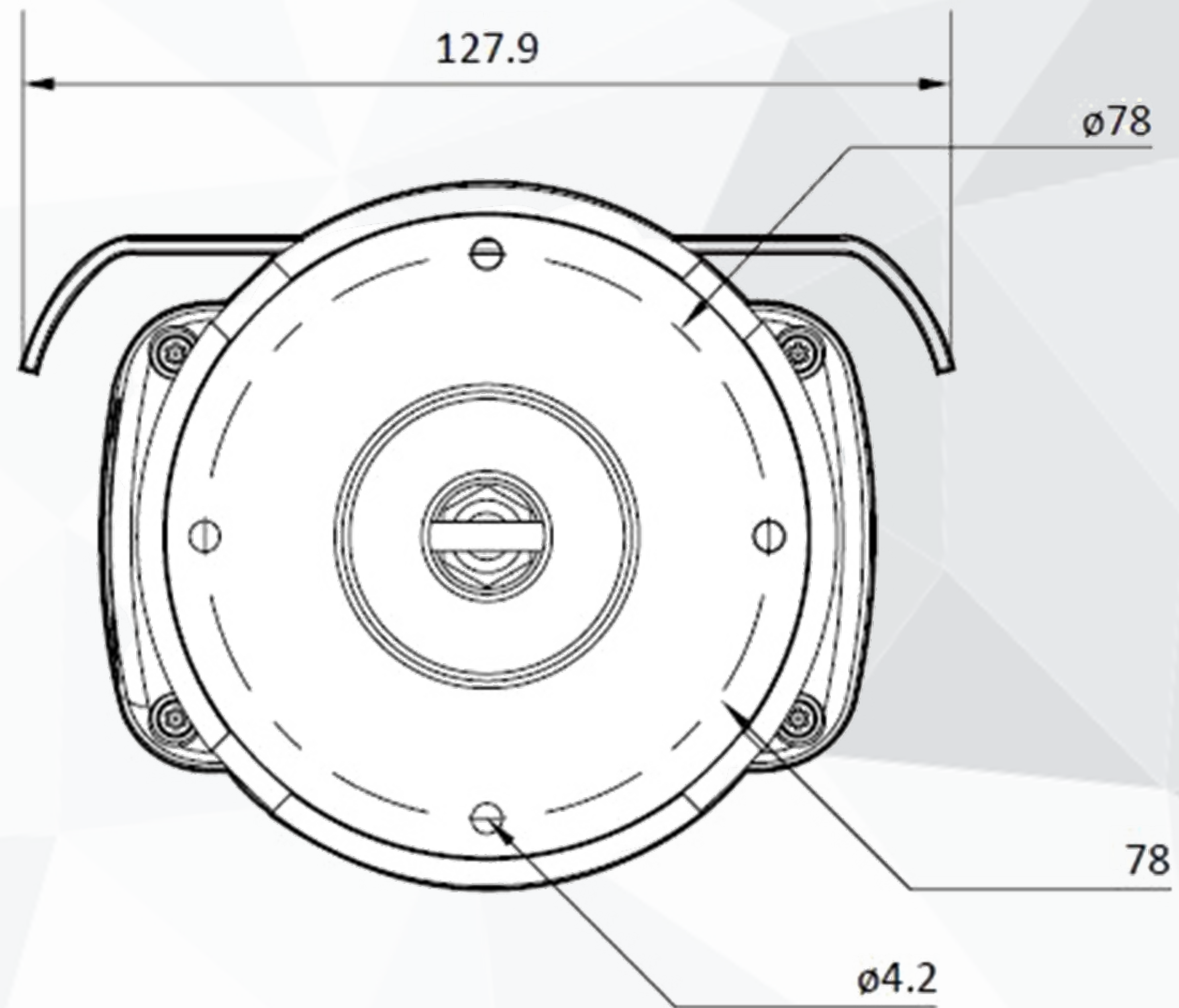
エッジストレージ

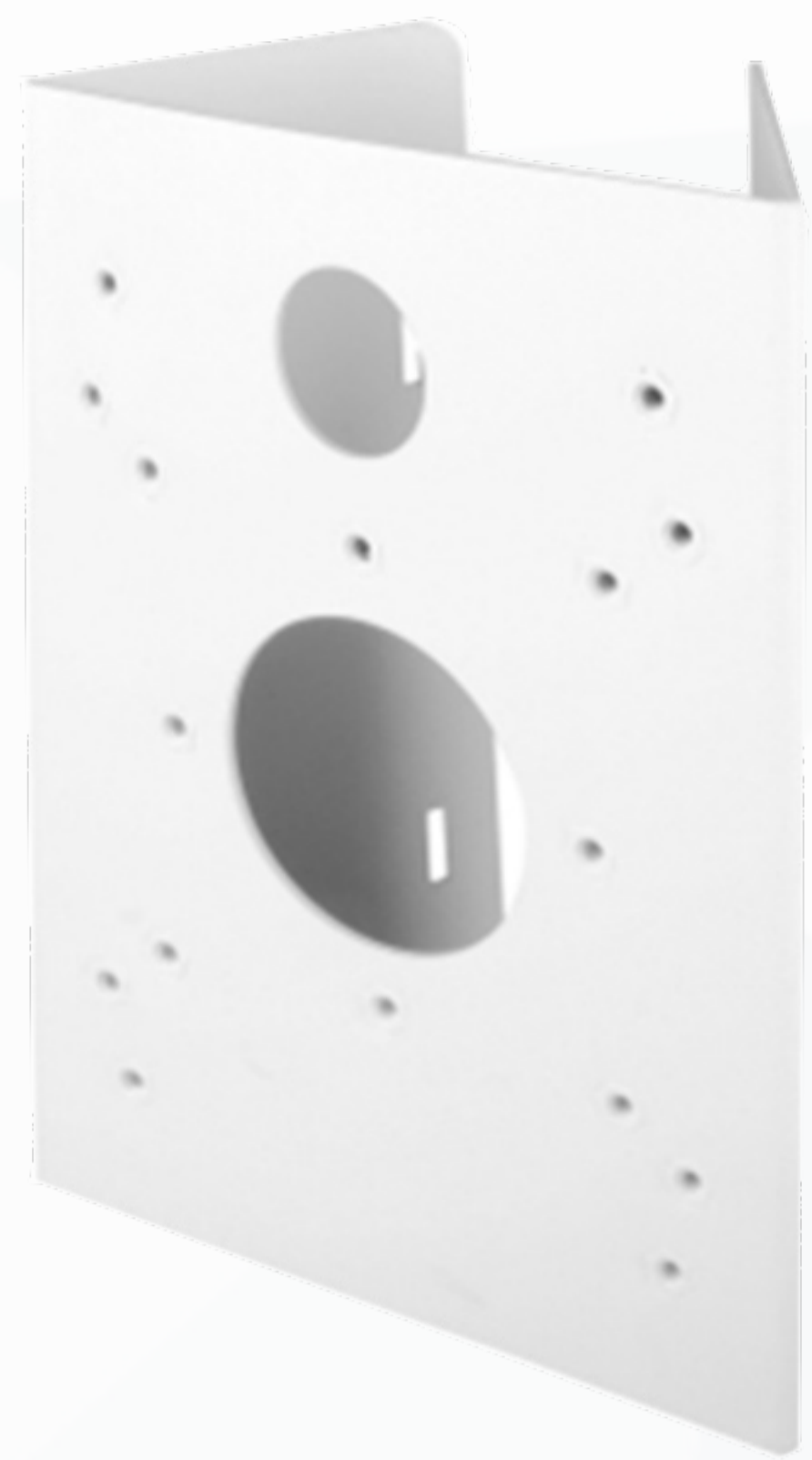
ストレージ	1x microSD / microSDHC / microSDXC (カードの同梱はなし)
-------	---

ビデオアナリティクス (オプション)

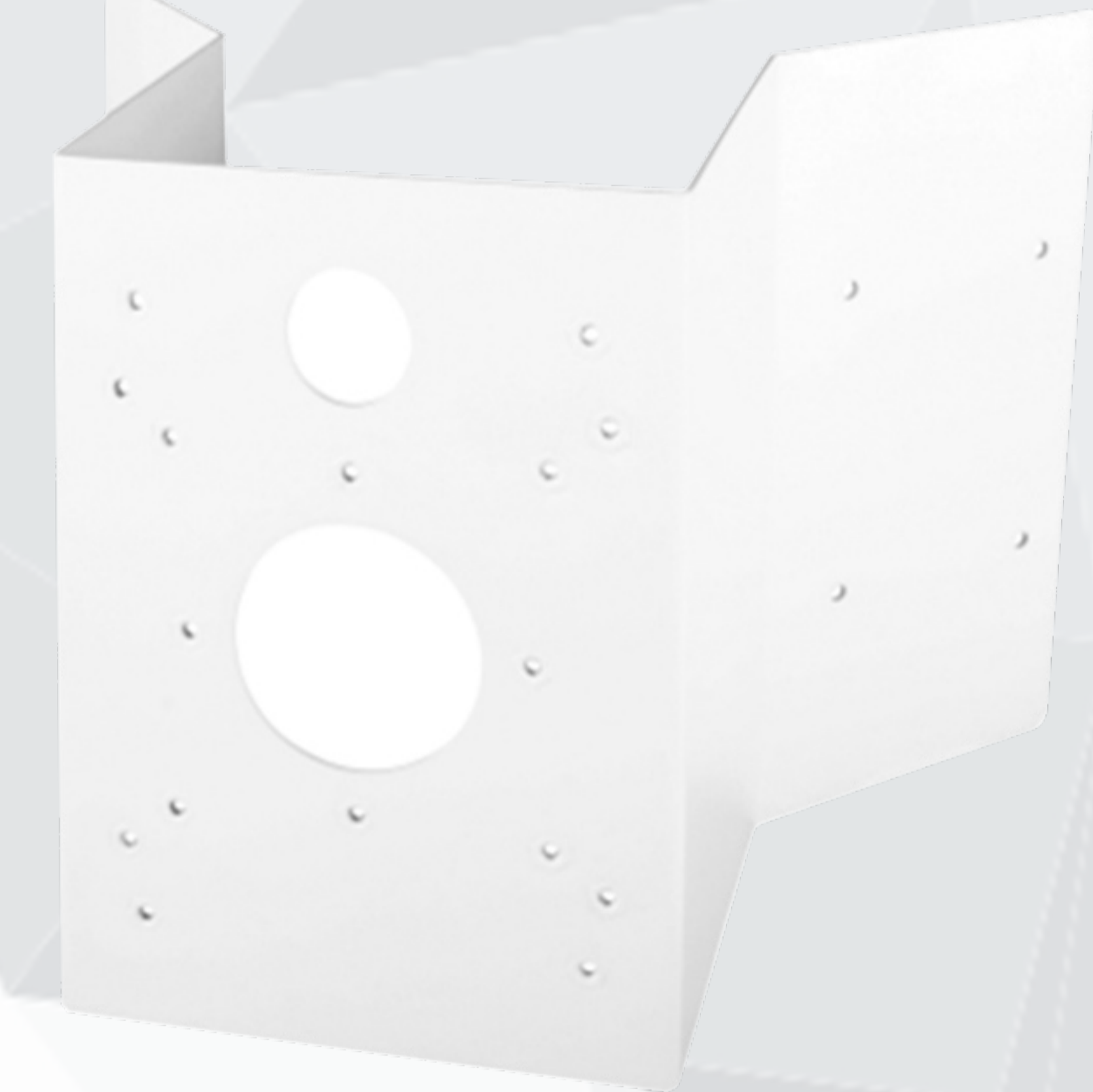
- ・アナリティクスエンジン**
 Oneberry のテクノロジーである最新の追跡アルゴリズム
 豊富な行動解析ライブラリ
- ・検出ゾーン & ルール**
 40 ルール & ゾーン (マルチセグメント ポリゴン & ライン)
 標準装備
- ・侵入検出**
 オブジェクトの存在を検出
- ・タンパー検出**
 標準サポート
- ・検出動作**
 入場, 退出, 出現, 消失, 停止, 方向,
 滞留フィルター, 共連れ
- ・ロジカルルール**
 標準ルールを拡張し、様々なインプットの組み合わせを
 可能にします。
- ・ディープラーニング オブジェクトトラッキング**
 ディープラーニングをベースにしたオブジェクト識別(人,
 サイクリスト, 乗用車, バン, トラック, モーターサイクル,
 自転車, バッグ)により、誤ったオブジェクトの検出を除外。
- ・ディープラーニング 人物トラッキング**
 ディープラーニングをベースにした人物識別とトラッキング
- ・カウント & ライン**
 高精度な人物と車両カウント
 合計20のカウンター
- ・メタデータ**
 JSON形式、イベント情報や境界ボックス、テール履歴、
 オブジェクトの属性(オブジェクトタイプと色)など追跡対象
 となるオブジェクトの情報を含むプレーンXML形式







BP01



BCO01



BJC07

日本総輸入販売代理店
INTOO株式会社
神奈川県横浜市港北区新横浜3-17-12
アルファスペース新横浜2F
Web: intoo.co.jp/oneberry
Email: support@intoo.co.jp

販売代理店