



### 製品特徴

- 30fps / 5MP
- H.265, H.264, MJPEG 圧縮
- エンベデッド Oneberry ビデオアナリティクステクノロジー
- ディープラーニング - オブジェクト追跡/人物追跡
- SMART ビットレート制御 & 関心領域
- リモートズーム & フォカスレンズ (オート-フォーカス)

### カメラ

モデル	OB-5MP-IRBU-N
イメージセンサー	SONY STARVIS EXMOR 1/2.8" 5M CMOS
有効ピクセル	2592(H) x 1944(V)
スキャンシステム	プログレッシブスキャン
AGC コントロール	Auto
IRIS タイプ	P-IRIS
最低照度	カラー: 0.08 Lux / 白黒: 0 Lux (IR LED On)
レンズ	2.7 - 13.5 mm, F1.4
視野角	水平: 約 98.3° (ワイド) 31.6° (望遠)
シャッター時間	Auto / Manual: 1/30 ~ 1/32,000, Anti-Flicker, Slow Shutter (1/2, 1/3, 1/5, 1/6, 1/7.5, 1/10)
デイ & ナイト	昼間 & 夜間 (リムーバブルIRカットフィルター)
ワイドダイナミックレンジ	True WDR
S/N 比	50 dB

### IR イルミネーター

IR LED	6 x High Power LED
IR 有効距離	40m

### ビデオ

ビデオ圧縮	H.265, H.264, MJPEG
プロファイル	H.264: MP / HP, H265: MP
複数プロファイル	2592x1944/30 + 720p30
ストリーム性能	with H.264, H265 + MJPEG
最大解像度	2592 x 1944
ビデオビットレート	100Kbps ~ 25Mbps マルチレート, プレビュー&録画用
ビットレート制御	マルチストリーム CBR/VBR (制御可能なフレームレートと帯域)
電子ノイズリダクション	3D-DNR
プライバシーマスク	16 プログラム可能なゾーン
特別機能	SMART ビットレート制御, 関心領域
その他、画像処理	露出設定, ホワイトバランス, シャープネス
画像オリエンテーション	フリップ / ミラー / コリドーモード
アナログ出力	1 (設置のみ) CVBS 1.0V p-p (75Ω), 4:3 アスペクト比

### オーディオ

オーディオストリーミング	2方向
オーディオ圧縮	G.711 u-law 8KHz, AAC-LC 48Kbps at 8KHz
オーディオ入力	供給電圧: 3VDC(3mA), 入力インピーダンス: 3K Ohm
オーディオ出力	Line Out, MAX. Output Level: 1Vrms

### イベント

イベントトリガー	モーションアラーム, 危機的温度, DI, OB(AI)
プリ-ポスト録画	プリ: 1~5 sec ポスト: 1~240 sec
イベント通知	FTP, E-mail, Alarm-out, SD card

### ネットワーク

イーサネット標準	10 / 100 Base-T
IP	IPv4
プロトコル	TCP/IP, UDP, AutoIP, RTP(UDP/TCP), RTSP, NTP, HTTP, HTTPS, SSL, DNS, DDNS, DHCP, FTP, SMTP, ICMP, SNMPv1/v2/v3(MIB-2), UPNP, RTCP, SSH, ONVIF
セキュリティ	HTTPS(SSL), IP フィルタリング, 802.1x, ダイジェスト認証
プラグイン	ONVIF Profile S, CGI API

### 仕様概要

マテリアル	アルミニウムダイキャスト, 白色
外部 I/O ターミナル	1 x Alarm In / 1 x Alarm Out
Webページ使用言語	英語
電源	DC12V, PoE+(IEEE 802.3at Class 4)
消費電力	DC12V Max 13.2W, PoE Max 15.6W
動作環境	湿度10 ~ 90% RH (結露なきこと) [DC12V / PoE] -40°C ~ 50°C (-40°F ~ 122°F)
認証	FCC, CE, IP67, IK10
NDA	Compliant
重さ	1.2 kg
寸法 (W x H)	309.8mm x 96.7mm
コールドスタート	対応

### エッジストレージ

ストレージ	1x microSD / microSDHC / microSDXC (カード同梱なし)
-------	---

## ビデオアナリティクス (オプション)

### ・アナリティクスエンジン

Oneberry のテクノロジーである最新の追跡アルゴリズム  
豊富な行動解析ライブラリ

### ・検出ゾーン & ルール

40 ルール & ゾーン (マルチセグメント ポリゴン & ライン)  
標準装備

### ・侵入検出

オブジェクトの存在を検出

### ・タンパー検出

標準サポート

### ・検出動作

入場, 退出, 出現, 消失, 停止, 方向,  
滞留フィルター, 共連れ

### ・ロジカルルール

標準ルールを拡張し、様々なインプットの組み合わせを  
可能にします。

### ・ディープラーニング オブジェクトトラッキング

ディープラーニングをベースにしたオブジェクト識別(人,  
サイクリスト, 乗用車, バン, トラック, モーターサイクル,  
自転車, バッグ)により、誤ったオブジェクトの検出を除外。

### ・ディープラーニング 人物トラッキング

ディープラーニングをベースにした人物識別とトラッキング

### ・カウント & ライン

高精度な人物と車両カウント  
合計20のカウンター

### ・メタデータ

JSON形式、イベント情報や境界ボックス、テール履歴、  
オブジェクトの属性(オブジェクトタイプと色)など追跡対象  
となるオブジェクトの情報を含むプレーンXML形式



侵入検知



ゾーン&ライン



タンパー検知



出現  
フィルター



消失  
フィルター



滞留  
フィルター



侵入  
フィルター



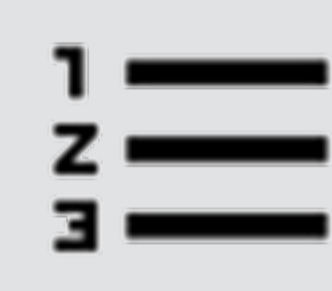
退出  
フィルター



停止  
フィルター



カウント



カウント  
ライン



オブジェクト  
カラー



方向性  
フィルター



ロジカル  
ルール



共連れ  
フィルター



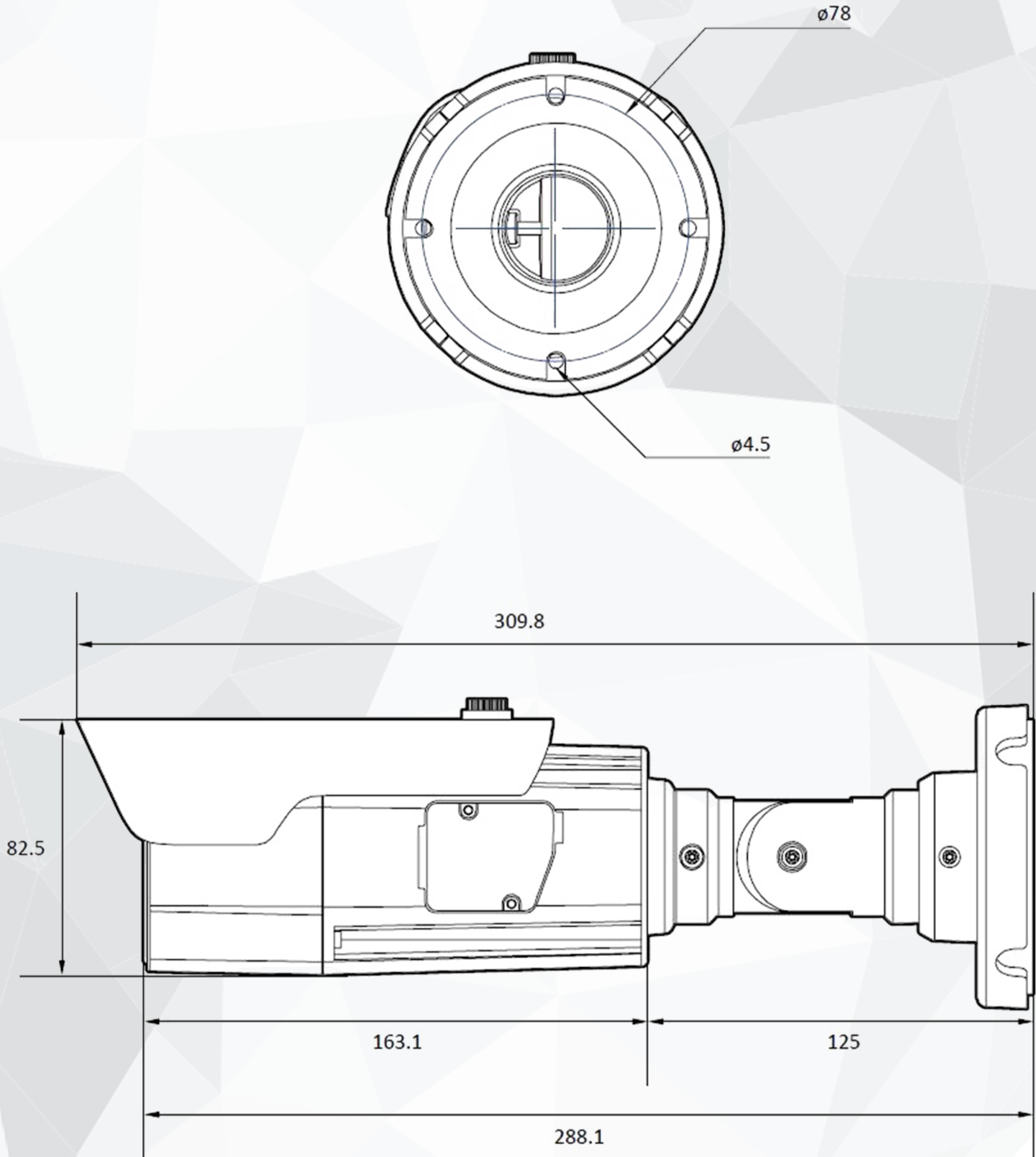
メタデータ



DL 人物  
トラッカー



DL オブジェクト  
トラッカー





**BP01**



**BCO01**



**BJC07**

日本総輸入販売代理店  
INTOO株式会社  
神奈川県横浜市港北区新横浜3-17-12  
アルファスペース新横浜2F  
Web: [intoo.co.jp/oneberry](http://intoo.co.jp/oneberry)  
Email: [support@intoo.co.jp](mailto:support@intoo.co.jp)

販売代理店