



製品特徴

- 30fps / 5MP
- H.265, H.264, MJPEG 圧縮
- エンベデッド Oneberry ビデオアナリティクステクノロジー
- ディープラーニング - オブジェクト追跡/人物追跡
- SMART ビットレート制御 & 関心領域
- Power over Ethernet (IEEE 802.3af)

カメラ

モデル	OB-5MP-IRBU-Mini
イメージセンサー	SONY STARVIS EXMOR 1/2.8" 5M CMOS
有効ピクセル	2592(H) x 1944(V)
スキャンシステム	プログレッシブスキャン
AGC コントロール	Auto
IRIS タイプ	自動露出制御
最低照度	カラー: 0.16 Lux / 白黒: 0 Lux (IR LED On)
レンズ	4.0 mm(F2.0)
視野角	水平: 約 82.3° 垂直: 約 58.8°
シャッター時間	Auto / Manual: 1/30 ~ 1/32,000, Anti-Flicker, Slow Shutter (1/2, 1/3, 1/5, 1/6, 1/7.5, 1/10)
デイ & ナイト	昼間 & 夜間 (リムーバブルIRカットフィルター)
ワイドダイナミックレンジ	True WDR (120dB)
S/N 比	50 dB

IR イルミネーター

IR LED	High Power IR LED x 2
IR 有効距離	25m

ビデオ

ビデオ圧縮	H.265, H.264, MJPEG
プロファイル	H.264: MP / HP, H265: MP
マルチプロファイルストリーム性能	2592x1944/30 + 720p30 with H.264, H265 + MJPEG
最大解像度	2592 x 1944
ビデオビットレート	100Kbps ~ 25Mbps マルチレート, プレビュー&録画用
ビットレート制御	マルチストリーミング CBR/VBR (Controllable frame rate and Bandwidth)
電子ノイズリダクション	3D-DNR
プライバシーマスク	16 プログラム可能なゾーン
特別機能	SMART ビットレート制御, 関心領域
その他、画像処理	露出設定, ホワイトバランス, シャープネス
画像オリエンテーション	フリップ / ミラー / コリドーモード
アナログ出力	-

オーディオ

オーディオ圧縮	-
オーディオ入力	-
オーディオ出力	-

イベント

イベントトリガー	モーションアラーム, 危機的温度, OB(AI)
プリ-ポスト録画	プリ: 1~5 sec ポスト: 1~240 sec
イベント通知	FTP, E-mail, SD card

ネットワーク

イーサネット標準	10 /100Base-T
IP	IPv4
プロトコル	TCP/IP, UDP, AutoIP, RTP(UDP/TCP), RTSP, NTP, HTTP, HTTPS, SSL, DNS, DDNS, DHCP, FTP, SMTP, ICMP, SNMPv1/v2/v3(MIB-2), UPNP, RTCP, SSH, ONVIF
セキュリティ	HTTPS(SSL), IPフィルタリング, 802.1x, ダイジェスト認証
プラグイン	ONVIF Profile S, CGI API

仕様概要

マテリアル	アルミニウムダイキャスト, 白色
外部 I/O ターミナル	-
Webページ使用言語	英語
電源	DC12V, PoE(IEEE 802.3af)
消費電力	DC12V Max 6W, PoE Max 9.6W
動作環境	湿度 10 ~ 90% RH (結露なきこと) [DC12V / PoE] -30°C ~ 50°C (-22°F ~ 122°F)
認証	FCC, CE, IP67
NDA	Compliant
重さ	0.66 kg
寸法(W x H)	174mm x 72mm

エッジストレージ

ストレージ	1x microSD / microSDHC / microSDXC (カード同梱なし)
-------	---

ビデオアナリティクス (オプション)

・アナリティクスエンジン

Oneberry のテクノロジーである最新の追跡アルゴリズム
豊富な行動解析ライブラリ

・検出ゾーン & ルール

40 ルール & ゾーン (マルチセグメント ポリゴン & ライン)
標準装備

・侵入検出

オブジェクトの存在を検出

・タンパー検出

標準サポート

・検出動作

入場, 退出, 出現, 消失, 停止, 方向,
滞留フィルター, 共連れ

・ロジカルルール

標準ルールを拡張し、様々なインプットの組み合わせを
可能にします。

・ディープラーニング オブジェクトトラッキング

ディープラーニングをベースにしたオブジェクト識別(人,
サイクリスト, 乗用車, バン, トラック, モーターサイクル,
自転車, バッグ)により、誤ったオブジェクトの検出を除外。

・ディープラーニング 人物トラッキング

ディープラーニングをベースにした人物識別とトラッキング

・カウント & ライン

高精度な人物と車両カウント
合計20のカウンター

・メタデータ

JSON形式、イベント情報や境界ボックス、テール履歴、
オブジェクトの属性(オブジェクトタイプと色)など追跡対象
となるオブジェクトの情報を含むプレーンXML形式



侵入検知



ゾーン&ライン



タンパー検知



出現
フィルター



消失
フィルター



滞留
フィルター



侵入
フィルター



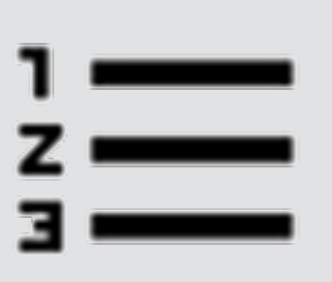
退出
フィルター



停止
フィルター



カウント



カウント
ライン



オブジェクト
カラー



方向性
フィルター



ロジカル
ルール



共連れ
フィルター



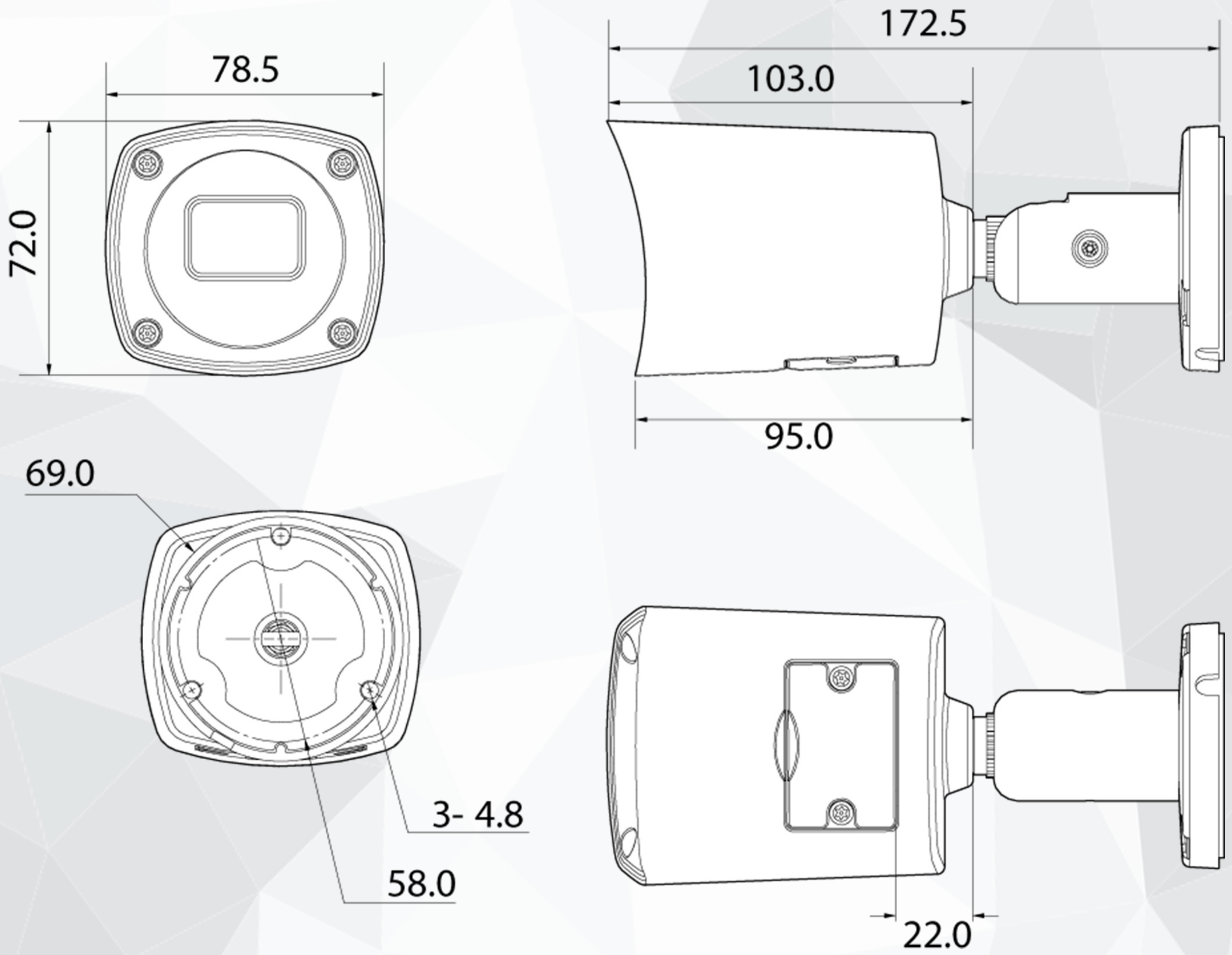
メタデータ



DL 人物
トラッカー



DL オブジェクト
トラッカー





BP01



BCO01



BJC07

日本総輸入販売代理店
INTOO株式会社
神奈川県横浜市港北区新横浜3-17-12
アルファスペース新横浜2F
Web: intoo.co.jp/oneberry
Email: support@intoo.co.jp

販売代理店