

Sarix® IBE エンバイロンメンタル IR バレット カメラ

最大4 K, WDR & 低照度対応, H.264, H.265, IK10

製品概要

- SureVision テクノロジー (先進的な低照度性能 & WDR性能, アンチブルームテクノロジー, 3Dノイズフィルタリング, エンハンスドトーンマッピング)
- H.265, H.264, & MJPEG Video Encodingビデオエンコーディング with Pelco スマート圧縮 (SmartCompression)
- 最大解像度 4 K
- 堅牢な電子イメージスタビリゼーション
- 最大 120 fps、1080p 選定したモデル内にて設定
- 最大 130 dB ワイドダイナミックレンジ
- 冗長電源構成 PoE+ & 12 VDC / 24 VAC
- IP66, IP67, IP68, IP69K, Type 4X
- IK10 (20 ジュール) 規格 耐破壊行為
- ビルトインされたPelcoエンハンスドアナリティクス & 先進的なディープラーニングアナリティクスが利用可能
- アダプティブIR照明 850 nm 最大 50m

Sarix エンハンスド レンジ SureVision搭載

Sarix® エンハンスド (E) レンジカメラは、SureVisionテクノロジーを搭載し、最大解像度4Kタイプの選択が可能であり、安定したカラー映像技術や高速なプロセッシングパワーだけでなく、ワイドダイナミックレンジ(WDR)やアンチブルームテクノロジーによる先進的な低照度性能を同時に発揮します。

新たに3Dノイズフィルタリング、照度変化に対する滑らかな反応、精緻なカラー表現や画像コントラスト全体を維持することが可能なトーンマッピングが改善された点が進化しています。

ビルトインされたジャイロテクノロジーにより、電子イメージスタビリゼーションを可能とし、Sarix エンハンスド カメラは、振動や風などの影響下でもシャープな安定性の高い映像を提供します。PoE+と12VDC/24VACの冗長性のある電源を用意し、不安定な電源供給下でも、24時間365日継続的な運用を可能にします。

IBE シリーズ バレット カメラ

IBE シリーズ には、エンバイロンメンタルバレットカメラがラインナップされており、全てのモデルが耐破壊行為に対するIK10 (20 ジュール)規格 に準じています。エンバイロンメンタルモデルは、IP66, IP67, IP68, IP69K, Type 4X 規格により、過酷な環境でも使用でき、幅広い温度環境下においても動作可能です。

Sarix エンハンスド レンジ カメラには、P-Iris機能がインテグレートされ、モーター駆動式ズームレンズにより迅速な設置が可能となり、メンテナンスも容易に行えます。ユニークかつ先進的なオートフォーカスオプション：温度変化、デイ/ナイト移行、オート/マニュアルフォーカス これらにより、どんな環境においてもクリアかつフォーカスがとれた映像が取得可能になります。全てのオートフォーカスオプションは、Web UIを通して利用可能です。



- Micro SD Slot for SDHC/SDXC Cardを利用したローカルストレージに対応
- Pelco & サードパーティビデオシステムに対応
- ONVIF Profile S, Profile G, and Profile T Conformant
- 充実の3年保証&サポート

インテグレート&アダプティブIRイルミネーション 850 nm により、全てのモデルにおいて最大50mまで、暗闇の状況でも視覚を確保します。不具合が検知された場合に、システム監視によりカメラが自動的に再起動します。

Video

IBE シリーズ は、設定可能な独立した3系統のビデオストリームをサポートしています。3系統のストリームは、効率性に優れたH.265やH.264 Highに圧縮するか、メインプロファイルを使用するか、またはMJPEGフォーマットにて利用することが可能です。ストリームは様々なフレームレート、ビットレート、効率的な帯域とストレージ利用を可能にして画像品質を最適化するGroup of pictures (GOP) ストラクチャーを使用できます。さらに各ストリームは可変可能なビットレート (CVBR) としてエンコードされるか、不変的なビットレート (CBR) としてエンコードすることが可能です。Pelcoスマート圧縮は、H.264とH.265の両方において利用可能となり、帯域と画像品質の最適化を行い、映像シーンに依存しますが最大70%ものストレージコストを削減することを可能にします。

Open and Integrated

Sarix エンハンスド レンジ カメラは、VideoXpert™, VXToolbox, Endura® version 2.0 (or 以降), and Digital Sentry® version 7.3 (or 以降)などのPelco ビデオマネジメントシステムにシームレスに接続することが可能です。Sarix エンハンスド レンジ カメラは、Pelco APIを通して主要なサードパーティビデオマネジメントシステムやその他のサードパーティソフトウェア、またはONVIF Profile S, G, Tスタンダードによりシステムに統合することが可能です。

冗長電源

Sarix エンハンスド レンジカメラは、コスト削減やシンプルな導入計画、配線、インストールが可能なPoE+給電や24VAC&12VDCが使用できるように設計されています。PoE+はネットワークスイッチや電源インジェクターによって機能的に動作し、パワーサプライや配線を別途必要とせず、遮断することのない電源供給(UPS)を利用することで得られるカメラのフェールセーフティを向上させます。

カメラはPoE+と12VDC/24VACを使用した電源供給のフェールオーバーにも対応しています。カメラがPoE+と12VDC/24VAC電源供給により動作している状態で、PoE+電源がロストした場合は、カメラは中断したりビデオ映像をロストすることなく、12VDC/24VAC電源に切り替えます。PoE+電源が復旧すればすぐに、カメラはリポートしてPoE+電源を起動します。

PELCO エンハンスド アナリティクススイート

Sarix エンハンスド レンジ カメラは、カメラの拡張性や性能を強化する2つのベーシック行動解析と7つのユーザーによる設定が可能なエンハンスド行動解析が搭載されています。カメラは最大2つのエンハンスド行動解析を利用した上で、2つのベーシック行動解析を同時に使用することが可能です。

各行動解析に対して、任意のアクティビティを自動的に検知してアラームをトリガーすることが可能な異なるシナリオ設定を行うことが可能です。

アナリティクスは、標準的なWebブラウザを使用した設定により有効にすることが可能です。また、行動解析によるアラームは、VideoXpertやPelco APIに対応するサードパーティシステムと互換性があります。

利用可能なベーシック行動解析:

- **カメラサボタージュ:** o視野内のコントラスト変化を検知する。スプレーペイント、クロス、またはレンズキャップによりレンズが妨害された場合にアラームがトリガーされます。管理者により認められていないカメラのポジション調整に対してもアラートをトリガーします。
- **領域に基づいたシンプルなモーション検知:** 感度に基づいたカメラが、設定可能な領域内のモーション検知を行います。

利用可能なエンハンスド行動解析:

- **カメラサボタージュ:** 指定されたゾーン内にあるオブジェクトを検知して、ゾーン内にオブジェクトが放置され続けていた場合にアラームをトリガーします。空港のターミナルは、この検知方法が適した設置場所となります。ATMに残されたオブジェクトを検知して、カードのスキミングに対しても注意喚起を行うことが可能です。
- **アダプティブモーション検知:** 場面に侵入するオブジェクトを検知して追跡し、ユーザーが定義したゾーンにオブジェクトが侵入した場合にアラームをトリガーします。こちらの行動解析は、主に交通量の少ない屋外環境において使用され、環境変化に起因する誤報アラームの数を減少させます。
- **方向性検知:** G交通量の多いエリア内において、人物またはオブジェクトが任意の方向に移動した際にアラームを生成します。こちらの行動解析では、通常の流れとは反対方向に移動している場合や退場口から侵入するオブジェクトの検知を可能とし、空港のゲートやトンネルなどの設置に適しています。
- **徘徊検知:** 指定ゾーン内に人物または乗り物が長時間とどまっている場合に特定します。こちらの行動解析は、ATM周辺、階段の踊り場、校内グラウンド周辺におけるリアルタイムでの不審者検知に効果的です。
- **オブジェクトカウント:** 指定したラインを跨いだオブジェクト数をカウントします。こちらの行動解析では、交通量の少ない店舗の入口/出口または店舗内の人数カウントに利用することが可能です。トラッキングを解析しているため、混雑している状況では正確な人数カウントが行いづらくなります。
- **オブジェクト撤去:** ユーザーが定義したゾーンからオブジェクトが撤去された場合にアラームをトリガーします。こちらの行動解析では、壁画や台座の像の様な高価なオブジェクトが撤去されるのを検知したい顧客に理想的な検知方法となります。
- **停止車両:** ユーザーが許可している時間以上に、気を配るエリアに停止した車両を検知します。空港の車寄せ、駐車取締、不審な駐車、車線障害、ゲートでの待機車両に有効な行動解析となります。

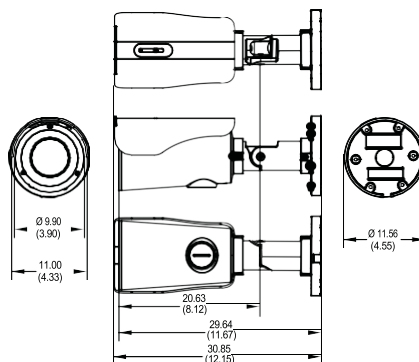
PELCOのスマート圧縮テクノロジー

Pelcoのスマート圧縮テクノロジーは、帯域と必要なストレージコストを最大70%削減することが可能です。我々のテクノロジーを利用すれば、ストレージ容量の節約と画像品質に関する賢明な判断をユーザーにもたらしることが可能になります。

Pelcoのスマート圧縮テクノロジーは、リアルタイムにおけるライブビデオ内の動きをダイナミックに解析し、必要としない情報をインテリジェントに圧縮する一方で、シーン内の重要なエリアをクリア品質により詳細に渡る映像品質を保持します。ダイナミックGOPを有効にすることで、スマート圧縮に機能を追加し、動きの少ないシーンにおけるI-frameの数を自動的に減少させます。入口と出口が限定されている店舗であれば、複雑なシーンや動きの発生に応じて、最大70%の帯域コストを削減することが可能です。

コンポーネント仕様

 かつこ内の数値はインチ表記となります。; その他は全てセンチメートル表記となります。



エンバイロンメンタル/耐破壊性

- カメラを壁面に直接マウント可能
- IP66, IP67, IP68, IP69Kに適合
- IK10 (20J)に適合
- Type 4Xに適合
- アルミニウム筐体
- RAL 9003
- IEEE802.3at PoE+ Class 4, 24 VAC or 12 VDC
- NEMA TS-2 para 2.2.7 - 2.2.9

カメラ

撮像素子サイズ	1/2.8-inch or 1/1.8-inch
撮像素子	CMOS
画像読み出し	Progressive scan
解像度	
4 K	3840 x 2160
5 MP	2592 x 1944
3 MP	2048 x 1536
2 MP	1920 x 1080
シグナルノイズ比	>60 dB
電子シャッターレンジ	1/10,000 sec ~ 1sec
ワイドダイナミックレンジ	最大130 dB (2 MP & 3 MP モデル), 最大120 dB (5 MP & 4 K モデル)
ホワイトバランス	レンジ: 2,500° ~ 10,000°K; 選択可能 Auto/ Manual/ATW
デイ/ナイト 性能	メカニカルIRカットフィルター (ON/OFF/AUTO), with different set points on lux
アダプティブIR照明	850nm wavelength, maximum distance of up to 50 meters (164 feet)
3Dノイズリダクション	Yes (ON / OFF selectable)

最低被写体照度

解像度	レンズ	感度	カラー		白黒		白黒 (IR on)
			33 ms	500 ms	33 ms	500 ms	
2 MP	2.8-8 mm	f/1.3	0.0125 lux	0.0012 lux	0.0025 lux	0.0003 lux	0.0 lux
3 MP	2.8-8 mm	f/1.3	0.05 lux	0.005 lux	0.010 lux	0.001 lux	0.0 lux
	8-20 mm	f/1.5	0.08 lux	0.008 lux	0.015 lux	0.0018 lux	0.0 lux
5 MP	4-9 mm	f/1.5	0.10 lux	0.00625 lux	0.05 lux	0.003125 lux	0.0 lux
8 MP (4 K)	4-9 mm	f/1.5	0.10 lux	0.00625 lux	0.05 lux	0.003125 lux	0.0 lux
	9-20 mm	f/1.6	0.12 lux	0.0075 lux	0.06 lux	0.00375 lux	0.0 lux

レンズ

レンズタイプ	ビルトイン; パリフォーカル
焦点距離	f/1.3, 2.8 - 8 mm, f/1.5, 8 - 20 mm, f/1.5, 4 - 9 mm, f/1.6, 9 - 20 mm
フォーカス	オートフォーカス, モーター式
ズーム	リモート モーター式
オートアイリス方式	P-Iris

視野角*

*注意: 視野角は解像設定により異なる場合があります。

レンズ	面角	2 MP	3 MP	5 MP	4 K
2.8 - 8 mm	対角	136.4° - 47.4°	137.9° - 47.8°	N/A	N/A
	水平	115.7° - 41.3°	106° - 38.2°		
	垂直	62.4° - 23.2°	77° - 28.7°		
8 - 20 mm	対角	N/A	46.5° - 18.8°	N/A	N/A
	水平		36.5° - 15°		
	垂直		27° - 11.3°		
4 - 9 mm	対角	N/A	N/A	141.8° - 58.4°	141.8° - 58.4°
	水平			116.9° - 50.8°	116.9° - 50.8°
	垂直			60.7° - 28.5°	60.7° - 28.5°
9 - 20 mm	対角	N/A	N/A	N/A	58.7° - 25.6°
	水平				50.1° - 22.3°
	垂直				27.1° - 12.6°

オーディオ

ストリーミング	双方向: フル or ハーフ デュプレックス
インプット	ラインレベル, 3Kオーム差/最大信号1Vp-p
アウトプット	ラインレベル, 600オーム差/1Vp-p
エンコード	G.711-ALaw/G711-Ulaw

動作温度	-50° to 60° C (-58° to 140° F)*
4時間 最大動作温度	65° C (149° F)
起動温度	-40° C (-40° F)
保管温度	-40° to 60° C (-40° to 140° F)
動作湿度	10 to 100%, RH condensing
保管湿度	20 to 80%, RH 結露なきこと
耐破壊性能	IK10 (20 J)
防塵防水規格	IP66, IP67, IP68, IP69K, Type 4X
耐衝撃 & 耐振動	
性能	Tested in accordance to EN 50155 (EN 61373, Category 1, Class B); IEC/EN 60068:2-6 and 2-27

概要

パン/チルト調節	マニュアル
パン	0° - 360°
チルト	7.5° - -90°
回転	0° - 360°
筐体	アルミニウム筐体、 ポリカーボネートウィンドウ付属
フィニッシュ	ホワイト, RAL 9003
重量	本体 3.5 lb (1.59 kg) 輸送 4.3 lb (1.95 kg)
EPA	51.2 in ²

電源仕様

ネットワークポート	RJ-45 connector for 100Base-TX*/1000Base-T, Automatic MDI/MDI-X
*Some combinations of high resolution, frame rate, and high numbers of unicast streams, may lead to less desirable results at 100Base-TX.	
入力電源	PoE+ (IEEE 802.3at, Class 4), 24 VAC (18 ~ 32 VAC), 12 VDC ±10% (エンパイロンメンタルモデル)
消費電力	8.1 W typical, 20.5 W maximum
12 VDC	7.4 W typical, 18.1 W maximum
24 VAC	7.6 W typical, 16.8 W maximum
PoE+	
ローカルストレージ	Micro SD, SDHC, SDXC compatible; Up to 2 TB addressable (256 GB testable)
アラーム	Detects open or closed alarm state
インプット	Quantity 1, Normally Open, Normally Closed, Supervised, 3.5 VDC maximum, 35 mA maximum
アウトプット	Quantity 1, ±32 VDC maximum, 150 mA maximum

ネットワーク

対応プロトコル	TCP/IP, UDP/IP (Unicast, Multicast IGMP), UPnP, DNS, DHCP, RTP, RTSP, NTP, IPv4, IPv6, SNMP v2c/v3, QoS, HTTP, HTTPS, SSL, SMTP, FTP, 802.1x (EAP), and NTCIP 1205, IGMP, TLS/TTLS
ユーザー	
ユニキャスト	2系統 (解像度設定に応じて最大20)
マルチキャスト	無制限
セキュリティアクセス	パスワード保護, HTTP, IEEE 802.1X, digest authentication, IPフィルタリング
インターフェース	Web ブラウザによるビュー&設定

必要最低仕様

プロセッサ	Intel® Core™ i3 processor, 2.4 GHz
OS	Microsoft® Windows® 7 (32- and 64-bit), or DirectX®11, Windows XP Service Pack 3 with DirectX 9.0c; or Mac® OS X 10.4 (or later)
メモリ	4 GB RAM
インターフェース	1 gigabit (or greater)
モニター	Minimum of 1024 x 768 resolution, 16- or 32-bit pixel color resolution
Webブラウザ	Internet Explorer® 10 (or later), Google Chrome™ (51 or later), Microsoft Edge, or Mozilla® Firefox® 3.5 (or later)

インテグレーション

Pelco システム	VideoXpert; Endura 2.0 (or 以降); Digital Sentry 7.3 (or 以降)
Open API	Pelco API or ONVIF Profile S, Profile G, Profile T
モバイルアプリ	Pelco モバイルアプリ
カメラディスカバリ	VxToolbox
ファームウェア更新	Web UI or VxToolbox
多言語ユーザー設定	English, French, Italian, German, Spanish, Korean, Portuguese, Russian, Simplified Chinese, Turkish

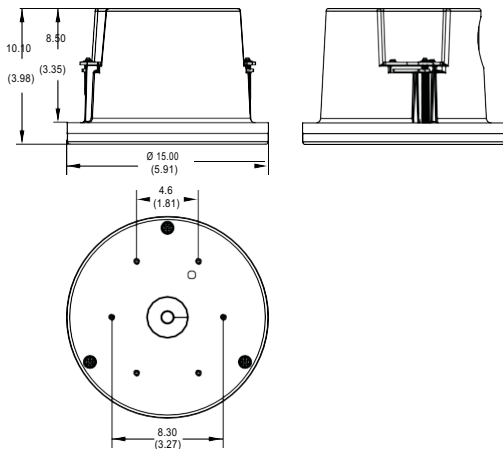
ビデオ

ストリーム	最大3系統同時ストリーム、2、3番目のストリームは、プライマリストリームに基づき可変可能
解像度	4 K 3840 x 2160 to 512 x 384; 5 MP 2592 x 1944 to 512 x 384; 3 MP 2048 x 1536 to 640 x 360; 2 MP 1920 x 1080 to 512 x 384
最大フレームレート	最大120 fps, 30 fps with WDR
エンコード	H.265, H.264 Main/High, MJPEG
ビットレート	Constrained variable bit rate (CVBR) and constant bit rate (CBR)
オリエンテーション	電子イメージロテーション 90° , 180° , 270° (コリドー モード)
スナップショット	JPEG キャプチャー、最も高いストリーム設定と同じ解像度
ウィンドウブランク	16 設定可能なウィンドウ
電子イメージ	
スタビライゼーション	Yes (ON / OFF 選択可能)
ビデオオーバーレイ	カメラ名、時刻、日付、対応言語に応じたカスタマイズ可能なテキスト カスタムイメージとロゴの埋め込みに対応
フリッカー補正	選択可能な自動 On/Off, 50 Hz or 60 Hz モード



かっこ内はインチ表記; その他は全てセンチメートル表記

IBP3BBAP-EI エンバイロンメンタル インシーリング マウント バック ボックス & アダプター プレート



RAL 9003

認証/規格

- CE (Class A)
- FCC (Class A)
- ICES-003 (Class A)
- UL/cUL Listed
- UL/IEC/EN 60950-1, 60950-22, 62368-1
- KC*
- NOM
- RCM
- EAC*
- BIS
- Type 4X
- EN 50155 (EN 61373 Category 1, Class B)
- IEC/EN 60068-2-6 Product Vibration
- IEC/EN 60068-2-27 Product Shock
- IEC/EN 62262 Impact (IK 10)
- IEC/EN 60529 (IP66, IP67, IP68)
- DIN 40 050 Part 9 (IP69K)
- Meets NEMA TS-2 para 2.2.7 - 2.2.9
- FDOT*
- ONVIF Profile S, Profile G, and Profile T Conformant

*At the time of this publication, certifications are pending. Consult the factory or www.pelco.com for the current status of certifications.

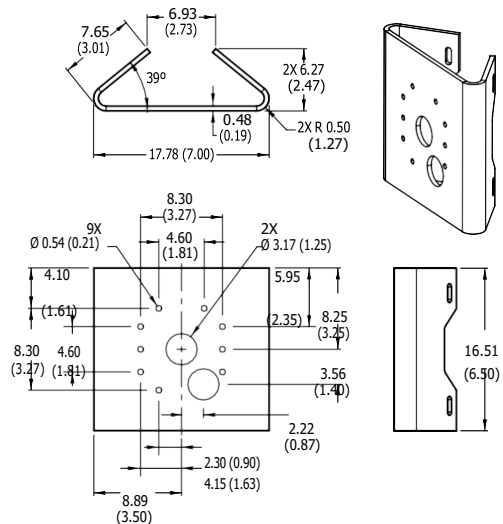
推奨マウント

IBP3-PLMT	ポールマウント
IBP3-PLMT with IBP3BBAP-ES	エンバイロンメンタルポールマウント、サーフェス、ジャンクションボックスマウント
IBP3BBAP-ES	ウォールマウント
IBP3BBAP-EI	インシーリングマウント

パワーサプライ

WCS シリーズ	屋外, 24 VAC パワーサプライ
POE130-XT	シングルポート PoE Gigabit エクステンダー powered by POE190-BT インジェクター
POE130-AT (US or EU)	シングルポート PoE+ ミッドスパン 電源コード付き
POE430-AT (US or EU)	4-port, 30W per port PoE midspan with power cord
POE1236-AT (US or EU)	12-port, 36W PoE midspan
POE2436-AT (US or EU)	24-port, 36W PoE midspan

IBP3-PLMT エンバイロンメンタル ポール マウント

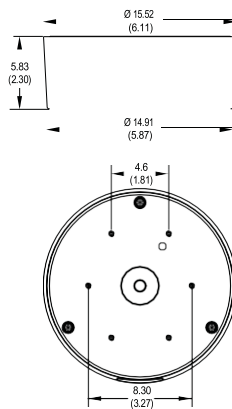


RAL 9003

型式モデル

解像度	型式名	レンズ	詳細
2 MP	IBE238-1ER	2.8 - 8 mm	Sarix Enhanced Environmental Bullet
3 MP	IBE332-1ER	8 - 20 mm	Sarix Enhanced Environmental Bullet
3 MP	IBE338-1ER	2.8 - 8 mm	Sarix Enhanced Environmental Bullet
5 MP	IBE539-1ER	4 - 9 mm	Sarix Enhanced Environmental Bullet
4 K	IBE839-1ER	4 - 9 mm	Sarix Enhanced Environmental Bullet 4 K
4 K	IBE832-1ER	9 - 20 mm	Sarix Enhanced Environmental Bullet 4 K

IBP3BBAP-ES エンバイロメンタル サーフェス マウント バック ボックス & アダプタープレート



RAL 9003

Pelco, Inc.
625 W. Alluvial, Fresno, California 93711 United States
USA & Canada Tel (800) 289-9100 Fax (800) 289-9150
International Tel +1 (559) 292-1981 Fax +1 (559) 348-1120
www.pelco.com

⚠ **WARNING:** Cancer and Reproductive Harm - www.P65Warnings.ca.gov.
⚠ **ADVERTENCIA:** Cáncer y Daño Reproductivo - www.P65Warnings.ca.gov.
⚠ **AVERTISSEMENT:** Cancer et Troubles de l'appareil reproducteur - www.P65Warnings.ca.gov.

Pelco, the Pelco logo, and other trademarks associated with Pelco products referred to in this publication are trademarks of Pelco, Inc. or its affiliates. ONVIF and the ONVIF logo are trademarks of ONVIF Inc. All other product names and services are the property of their respective companies. Product specifications and availability are subject to change without notice. ©Copyright 2020, Pelco, Inc. All rights reserved.