

## Sarix Value® シリーズ IR 耐候型 バレットカメラ (IBV229-1ER, IBV529-1ER)

2MP or 5 MP, 3-9MM, IR 耐候型 バレットカメラ

### 製品特徴

- 優れた低照度性能
- 実用的なワイドダイナミックレンジ
- 30 fps @ 1080p, 20 FPS @ 5 MP
- ビルトイン IR イルミネーション 最大 30 M
- リモートズーム&フォーカスバリフォーカルレンズ
- H.265 & H.264 エンコード  
Pelco スマート圧縮技術
- IP66 耐候性 & 耐久性
- ビルトイン MicroSD / SDHC / SDXC カードスロットオンボードストレージ用, 256 GBテスト済み



### カメラ

Sarix バリュー IBV シリーズカメラは、違法行為の抑止が必要な公共の監視に最適です。Sarix バリュー シリーズは、低照度性能による優れた画質、忠実な色味、難しい照度環境においても視認性を向上させるワイドダイナミックレンジ(WDR)が特徴的な機能として挙げられます。ビルトインされたIR照明により、カメラは暗闇においても観察可能な視野画像を提供することが可能です。また、バリフォーカルレンズは、視野範囲をフレキシブルに設定することを可能にします。IP66 防塵&防水規格により、Sarix バリュー IBV シリーズは屋内外の様々な場所に設置することができます。

### ビデオ

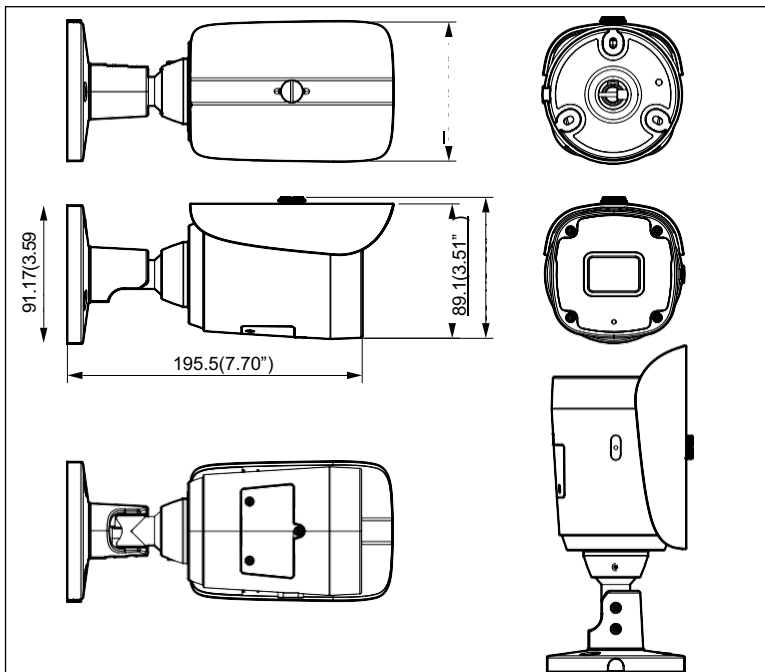
Sarix バリューシリーズカメラは、同時ビデオストリーム数を3系統オプションとして提供されます。3系統のストリームは、効率的なH.265やH.264 Highまたは、MJPEGにエンコードされ圧縮されます。各ストリームは様々な解像度やフレームレートに設定可能です。Pelco スマート圧縮は、H.264とH.265の両方において利用することができ、ストレージと帯域の利用を最小限に抑えます。


### オープン & インテグレート

Sarix バリューシリーズカメラは、シームレスにVideoXpert™やPelcoのビデオマネジメントシステムに接続することができるだけでなく、他社製のONVIF Profile S, T, Gに対応しているビデオマネジメントシステムにも接続することが可能です。

### 寸法

#### IBV229-1ER, IBV529-1ER



 注意: かっこ内の数値はインチ表記;その他はミリメートル表記となります。

### 標準的なWebインターフェース

Pelcoのカメラは、標準的なWebブラウザインターフェースを使用して、簡単にリモートにて設定と管理を行うことができます。色味、露出、フリッカーコントロール、ワイドダイナミックレンジ、ストリーミングなどの設定を、ワンステップにて最適化し制御します。

### ベーシックアナリティクス

Sarix バリュースリーズカメラには、モーション検知やカメラタンパリングを含むベーシックなビデオアナリティクスが搭載されています。シンプルなモーション検知アルゴリズムにより、選択したゾーンまたは、シーン全体にて動きが検知された際に、カメラに録画を開始させて、アラームを送信します。

カメラタンパリングアラームは、レンズが妨害された場合やカメラの位置が変更された場合にトリガーされます。

### スマート圧縮技術

スマート圧縮技術により、帯域と必要ストレージが最大70%低減することが可能です。ユーザーに最適なストレージの削減と画像品質をもたらします。

Pelcoスマート圧縮技術は、リアルタイムビデオの動きをダイナミックに解析し、必要としない情報をインテリジェントに圧縮をかけ、シーンの重要なエリアの画像品質をクリアーにして画像の細部を維持します。ダイナミックGOMを有効にすれば、スマート圧縮に加えて、I-フレームの数が動きの低いシーンにて自動的に削減されます。シーンの複雑さや動きの有無に応じて、入退場口が限られている店舗などの様なシーンにおいて、帯域を最大70%削減することが可能になります。

## 技術仕様

## カメラ詳細

| 項目           | 詳細   |
|--------------|--|
| 画像センサー       | 1/2.9" Progressive CMOS (IBV229-1ER); 1/2.7" Progressive CMOS (IBV529-1ER)   |
| 最大解像度        | 1920x1080 (2MP) (IBV229-1ER); 2560x1920 (5MP) (IBV529-1ER)   |
| レンズタイプ       | モーター駆動、バリフォーカル、リモートフォーカス   |
| 焦点距離         | f = 3.4 ~ 9.4 mm   |
| アイリスタイプ      | 固定アイリス   |
| 視野角          | IBV229-1ER<br>93° ~ 32° (水平)<br>50° ~ 18° (垂直)<br>110° ~ 37° (対角)<br>IBV529-1ER<br>30° ~ 88° (水平)<br>23° ~ 65° (垂直)<br>38° ~ 115° (対角) |
| シャッタースピード    | 1/5 sec. ~ 1/32,000 sec.   |
| ワイドダイナミックレンジ | 最大 120 dB. 100dB per IEC62676-5  |
| デイ/ナイト       | Yes IR カットフィルター切替可能  |
| IR照明         | ビルトインIR照明、調整可能なIRテクノロジーにより有効距離最大30m  |
| 最低必要照度       | 0.07 lux カラー (IBV229-1ER); 0.2 lux カラー (IBV529-1ER)  |
| ティルトレンジ      | 90°  |
| ローテーションレンジ   | 180°   |
| パン/チルト/ズーム   | デジタル PTZ: 48x デジタルズーム  |
| ストレージ        | シームレスなMicroSD/SDHC/SDXC カード (256 GBテスト済み)録画とネットワークに接続されたNAS録画  |
| 設置補助機能       | フォーカス&ズームは、Webクライアントにて設定可能   |

## ビデオ

| 項目         | 詳細   |
|------------|--|
| ビデオ圧縮      | H.265, H.264, MJPEG  |
| 最大フレームレート  | 30 fps @ 1920x1080 (IBV229-1ER); 20 fps @ 2560x1920 (IBV529-1ER)<br>WDR Pro off  |
| 最大ストリーム数   | 3 ビデオストリーム (最大 8 設定可能なプロファイル)  |
| S/N 比      | 50 dB  |
| ビデオストリーミング | 調節可能な解像度、画質、ビットレート制御、Pelcoスマート圧縮   |
| 画像設定       | 全般設定: ビデオタイトル、タイムスタンプ、オリエンテーション(フリップ、ミラー、ローテーション)、デイ/ナイト設定;<br>照明: イルミネーター, 調節可能なIR<br>画像設定: ホワイトバランス, 画像調節 (ブライトネス, コントラスト, サチュレーション, シャープネス, ガンマカーブ), デフォグ, 3DNR;<br>露出: BLC, HLC, 露出制御 (露出レベル, 露出時間, ゲイン制御), AE速度調整, WDR; プライバシーマスク; スケジュールプロファイル設定 |

## ネットワーク

| 項目       | 詳細  |
|----------|---|
| ユーザー     | ライブ表示 最大10クライアント  |
| セキュリティ   | アクセスリスト, ダイジェスト認証, HTTPS, IEEE 802.1x, パスワード保護, 署名付きファームウェア, ユーザーアクセスログ, ユーザーアカウント管理  |
| プロトコル    | 802.1X, ARP, Bonjour, CIFS/SMB, DDNS, DHCP, DNS, FTP, HTTP, HTTPS, ICMP, IGMPv3, IPv4, IPv6, NTP, PPPoE, QoS (CoS/DSCP), RTSP/RTP/RTCP, SMTP, SNMP, SSL, TCP/IP, TLS 1.2, UDP, UPnP |
| インターフェース | 10 Base-T/100 Base-TX Ethernet (RJ-45)<br>CAT5e & CAT6 ケーブル推奨 (3P/ETL スタンドに準拠)  |
| ONVIF    | Profile G, S, T 対応, <a href="http://www.onvif.org">www.onvif.org</a> にて仕様確認可能   |

## サイバーセキュリティ

Sarixバリューシリーズカメラにはデバイスアクセスを保護するサイバーセキュリティ対策がデータ転送に加えて搭載されており、以下のものとなります。デバイスアクセス用設定、認証、HTTPS使用TLS1.2、AES暗号化256ビットキー、ファームウェア更新用電子サイン、Shellアクセス拒否、802.1X、カメラファイアーウォールホワイトリスト/ブラックリストアドレス対応、2048RSAキーペア、X.509v3デジタル認証SHA256シングルネーチャーハッシュ

## アラーム &amp; イベント

| 項目        | 詳細  |
|-----------|---|
| イベントトリガー  | カメラタンパリング検知, マニュアルトリガー, モーション検知, 定期トリガー, 録画通知, SD card ライフサイクル予測, システムブート |
| イベントアクション | Emailによるイベント通知, HTTP, FTP, NAS サーバー, SD カード, Emailによるファイルアップロードプッシュ通知     |

## 概要

| 項目    | 詳細   |
|-------|--|
| コネクタ  | RJ-45 ケーブルコネクタ 10/100Mbps ネットワーク/PoE 接続用                                   |
| 電源入力  | IEEE 802.3af PoE Class 3   |
| 消費電力  | Max. 12.95 W/9 W (IR on/off)   |
| 寸法    | 85 x 85 x 214.5 mm   |
| 重量    | 738 g  |
| ボディ構造 | パウダーコートアルミニウム (RAL 9003), サンシールドカーボネート                                     |
| 動作温度  | 動作開始温度: -10°C ~ 60°C (14°F ~ 140°F)<br>稼働中温度: -30°C ~ 60°C (-22°F ~ 140°F) |
| 動作湿度  | 90%  |

## システム要件

| 項目           | 詳細                       |
|--------------|--------------------------|
| オペレーティングシステム | Microsoft Windows 10/8/7 |
| Web ブラウザ     | Chrome, Firefox, Edge    |
| その他プレーヤー     | VLC                      |

## 同梱アクセサリ

| 項目  | 詳細                                  |
|-----|-------------------------------------|
| その他 | クイックスタートガイド, アラインメントステッカー, ネジ, ケーブル |

## モデル名

| 解像度  | モデル番号      | レンズ      | 詳細                     |
|------|------------|----------|------------------------|
| 2 MP | IBV229-1ER | 3 ~ 9 mm | Sarix バリュー 耐候型 IR バレット |
| 5 MP | IBV529-1ER | 3 ~ 9 mm | Sarix バリュー 耐候型 IR バレット |

### 互換アクセサリ — マウントキット

|          |                 |
|----------|-----------------|
| SRXV-PLM | ポールマウントアダプター    |
| SRXV-CM  | コーナーマウントアダプター   |
| IBV-A4S  | 電源ボックスアダプタープレート |
| IFBV-JB  | 耐候型ジャンクションボックス  |

### PoEパワーサプライ

|                       |  |
|-----------------------|--|
| POE130-XT             | Single-port PoE Gigabit extender powered by POE190-BT injector |
| POE130-AT (US or EU)  | Single-port PoE+ midspan                                       |
| POE430-AT (US or EU)  | 4-port, 30W per port PoE midspan                               |
| POE2436-AT (US or EU) | 24-port, 36W PoE midspan                                       |

### 認証

- CE (Class B)
- FCC (Class B)
- ICES-003 (Class B)
- VCCI (Class B)
- UL/cUL Listed
- UL/IEC/EN 62368-1, 60950-22
- IEC/EN 62471
- KC
- RCM
- EAC
- BIS
- NOM
- Environmental Models comply with the following:
  - IEC/EN 62262 Impact (IK10)
  - IEC/EN 60529 to the following: Ingress for Water and Dust (IP66)



## サポート

製品に関するお問合せ  
正規輸入販売代理店 Intoo株式会社  
HP [intoo.co.jp](http://intoo.co.jp)  
Email [support@intoo.co.jp](mailto:support@intoo.co.jp)  
Tel 050-5328-1110

\*本資料に記載されている製品の仕様は予告なく変更する場合がございます。



Pelco, Inc.  
625 W. Alluvial Ave., Fresno, California 93711 United States  
(800) 289-9100 Tel  
(800) 289-9150 Fax  
(missing or bad snippet)  
(missing or bad snippet)  
[www.pelco.com](http://www.pelco.com)

⚠ **WARNING:** Cancer and Reproductive Harm - [www.P65Warnings.ca.gov](http://www.P65Warnings.ca.gov).  
⚠ **ADVERTENCIA:** Cáncer y Daño Reproductivo - [www.P65Warnings.ca.gov](http://www.P65Warnings.ca.gov).  
⚠ **AVERTISSEMENT:** Cancer et Troubles de l'appareil reproducteur - [www.P65Warnings.ca.gov](http://www.P65Warnings.ca.gov).

Pelco, the Pelco logo, and other trademarks associated with Pelco products referred to in this publication are trademarks of Pelco, Inc. or its affiliates. ONVIF and the ONVIF logo are trademarks of ONVIF Inc. All other product names and services are the property of their respective companies. Product specifications and availability are subject to change without notice.

© Copyright 2021, Pelco, Inc. All rights reserved.