

# Sarix® IXE シリーズ ボックス IP カメラ

最大4K, WDR & 低照度性能, H.264, H.265

## 製品詳細

- SureVision テクノロジー (先進的な低照度対応 & WDR性能, アンチブルームテクノロジー, 3Dノイズフィルタリング, エンハンスドトーンマッピング)
- 最大 8 メガピクセル (MP) 解像度 (4K)
- 最大 120 fps / 1080p 指定モデルのみ対応
- 最大 130 dB ワイドダイナミックレンジ (2 MP & 3 MP モデル), 最大 120 dB ワイドダイナミックレンジ (5 MP & 4K モデル)
- 電子イメージスタビライゼーション
- ビルトイン Pelco エンハンスドアナリティクススイート & ディープラーニングアナリティクスが利用可能
- H.265, H.264, MJPEG エンコード Pelco スマート圧縮
- i-CS メガピクセルレンズ (別売)
- PoE対応, 24 VAC, 12 VDC
- 冗長電源 PoE & 12 VDC / 24 VAC

## Sarix エンハンスドレンジ SureVision搭載

Sarix® エンハンスド (E) レンジカメラには、SureVision技術が搭載され、最大8 MP高精細な解像度 (2 MP, 3 MP, 5 MP, 8 MP から選択可能)のカラーサイエンス、迅速な処理能力、ワイドダイナミックレンジ(WDR)機能と同時に利用可能な低照度性能とアンチブルーム性能を提供します。新たに進化した機能として、3Dノイズフィルタリング、照度変化にスムーズに対応可能となる点、カラー精度やイメージコントラストを維持するトーンマッピングなどが改善されています。

ビルトインされたジャイロ技術により電子スタビライゼーションが有効だけでなく、Sarixエンハンスドカメラは常に、振動や風の影響がある場所でもシャープかつ安定した映像を提供することが可能です。

PoEと12 VDC/24 VACを利用した冗長電源を構築可能なため、不安定な電源環境においても24時間365日継続した動作を保証します。

## IXE シリーズ ボックスカメラ

Sarix エンハンスド レンジ IXEシリーズBoxカメラは、長距離における監視ニーズ用に標準的なiCS(インテリジェントCSマウント)メガピクセルレンズと互換性を有しています。モーター搭載により、iCSレンズはIXE Boxカメラをオートでリモートズームやフォーカス、アイリスの制御が可能になります。迅速かつ容易な設置を可能にするだけでなく、画像品質の向上も可能にします。システムウォッチドッグ機能により、故障が検知されれば、自動でカメラを再起動させます。



- ローカルストレージ対応 Micro SD Slot SDHC/SDXCカード利用可能
- Pelco & サードパーティビデオシステムとの互換対応
- ONVIF Profile S, Profile G, Profile T 準拠
- 3年保証&サポート

## ビデオ

IXEシリーズは、3系統の独立した設定が可能なビデオストリームに対応しています。3系統のストリームは効率的なH.265, H.264HighやMJPEGフォーマットに圧縮することが可能です。ストリームは帯域とストレージの効率性と共にイメージ品質を最適化する様々なフレームレート、ビットレート、画像(GOP)ストラクチャーの設定が可能です。更にストリームは制限可能なビットレート(CVBR)やコンスタントビットレート(CBR)としてエンコードすることも可能です。Pelcoスマート圧縮は、H.264とH.265の両方において利用可能であり、帯域とイメージ品質を最適化することで、シーンに依存しますが、最大70%ほどのストレージ容量を削減可能にします。

## オープン&インテグレート

Sarix エンハンスド レンジカメラは、シームレスにVideoXpert™やVxToolbox, Endura® version 2.0 (or 以降)、Digital Sentry® version 7.3 (or 以降)のようなPelcoビデオマネジメントシステムに接続することが可能です。Sarixエンハンスドカメラは、Pelco APIによって、その他のサードパーティ管理システムに統合したり、ONVIF Profile S, G, Tに適合したその他のサードパーティソフトウェアやシステムに統合することも可能です。

## 冗長電源

**Sarix エンハンスド レンジカメラ**は、コスト削減やシンプルな導入計画、配線、インストールが可能なPoE給電や24VAC&12VDCが利用可能なように設計されています。PoEはネットワークスイッチや電源インジェクターによって機能的に動作し、パワーサプライや配線を別途必要とせず、電源供給停止とならないようにUPSを利用することで、カメラのフェールセーフティを向上させます。

カメラはPoE+と12VDC/24VACを使用した電源供給のフェールオーバーにも対応しています。カメラがPoE+と12VDC/24VAC電源供給により動作している状態で、PoE+電源がロストした場合は、カメラは中断したりビデオ映像をロストすることなく、12VDC/24VAC電源に切り替えます。PoE+電源が復旧すればすぐに、カメラはリポートしてPoE+電源を起動します。

## PELCO エンハンスドアナリティクススイート

**Sarix エンハンスド レンジ カメラ**は、カメラの拡張性や性能を強化する2つのベーシック行動解析と7つのユーザーによる設定が可能なエンハンスド行動解析が搭載されています。カメラは最大2つのエンハンスド行動解析を利用した上で、2つのベーシック行動解析を同時に使用することが可能です。

各行動解析に対して、任意のアクティビティを自動的に検知してアラームをトリガーすることが可能な異なるシナリオ設定を行うことが可能です。

アナリティクスは、標準的なWebブラウザを使用した設定により有効にすることが可能です。また、行動解析によるアラームは、VideoXpertやPelco APIに対応するサードパーティシステムと互換性があります。

利用可能なベーシック行動解析:

- **カメラサポーターズ:** 視野内のコントラスト変化を検知する。スプレーペイント、クロス、またはレンズキャップによりレンズが妨害された場合にアラームがトリガーされます。管理者により認められていないカメラのポジション調整に対してもアラートをトリガーします。
- **領域に基づいたシンプルなモーション検知:** 感度に基づいたカメラが、設定可能な領域内のモーション検知を行います。

利用可能なエンハンスド行動解析:

- **置き去りオブジェクト:** 指定されたゾーン内にあるオブジェクトを検知して、ゾーン内にオブジェクトが放置され続けていた場合にアラームをトリガーします。空港のターミナルは、この検知方法が適した設置場所となります。ATMに残されたオブジェクトを検知して、カードのスキミングに対しても注意喚起を行うことが可能です。
- **侵入検知:** 場面に侵入するオブジェクトを検知して追跡し、ユーザーが定義したゾーンにオブジェクトが侵入した場合にアラームをトリガーします。こちらの行動解析は、主に交通量の少ない屋外環境において使用され、環境変化に起因する誤報アラームの数を減少させます。
- **方向性検知:** 交通量の多いエリア内において、人物またはオブジェクトが任意の方向に移動した際にアラームを生成します。こちらの行動解析では、通常の流れとは反対方向に移動している場合や退場口から侵入するオブジェクトの検知を可能とし、空港のゲートやトンネルなどの設置に適しています。
- **徘徊検知:** 指定ゾーン内に人物または乗り物が長時間とどまっている場合に特定します。こちらの行動解析は、ATM周辺、階段の踊り場、校内グラウンド周辺におけるリアルタイムでの不審者検知に効果的です。
- **オブジェクトカウント:** 指定したラインを跨いだオブジェクト数をカウントします。こちらの行動解析では、交通量の少ない店舗の入口/出口または店舗内の人数カウントに利用することが可能です。トラッキングを解析しているため、混雑している状況では正確な人数カウントが行いづらくなります。
- **オブジェクト撤去:** ユーザーが定義したゾーンからオブジェクトが撤去された場合にアラームをトリガーします。こちらの行動解析では、壁画や台座の像の様な高価なオブジェクトが撤去されるのを検知したい顧客に理想的な検知方法となります。
- **停止車両:** ユーザーが許可している時間以上に、気を配るエリアに停止した車両を検知します。空港の車寄せ、駐車取締、不審な駐車、車線障害、ゲートでの待機車両に有効な行動解析となります。

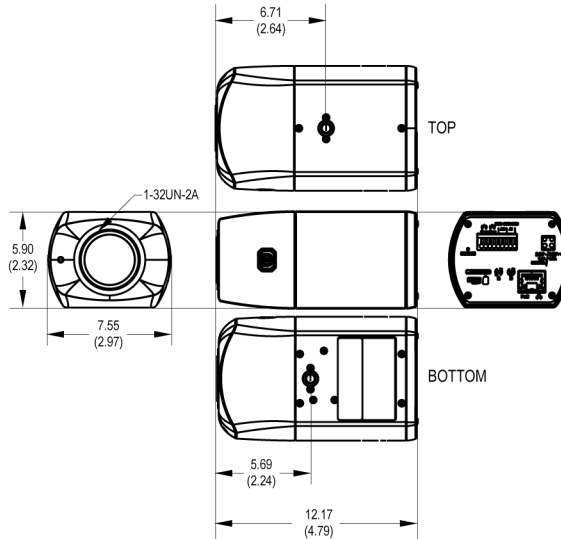
## PELCO SMART 圧縮テクノロジー

Pelcoのスマート圧縮テクノロジーは、帯域と必要なストレージコストを最大70%削減することが可能です。我々のテクノロジーを利用すれば、ストレージ容量の節約と画像品質に関する賢明な判断をユーザーにもたすことが可能になります。

Pelcoのスマート圧縮テクノロジーは、リアルタイムにおけるライブビデオ内の動きをダイナミックに解析し、必要としない情報をインテリジェントに圧縮する一方で、シーン内の重要なエリアをクリア品質により詳細に渡る映像品質を保持します。ダイナミックGOPを有効にすることで、スマート圧縮に機能を追加し、動きの少ないシーンにおけるI-frameの数を自動的に減少させます。入口と出口が限定されている店舗であれば、複雑なシーンや動きの発生に応じて、最大70%の帯域コストを削減することが可能です。

## コンポーネント詳細

 カッコ内の数値はインチ表記。;その他はセンチメートル表記。



### 耐候性/耐破壊性

- ブラック, RAL 9011
  - アルミニウム筐体
  - 推奨レンズ (M12. 8-8.5P, M13. 9-10P, M19-50P)
  - 推奨マウント (C11-UM, CM1751, TB1751)
  - 推奨エンクロージャー (EH20 Series\*, EHS8000 Series\*)
  - ビルトインマイクロフォン
- \*一部のレンズとカメラは組み合わせが対応していません。

## カメラ

撮像デバイス	1/2.8 (2 MP or 3 MP sensors) or 1/1.8 (5 MP or 8 MP/4K sensors)
センサータイプ	CMOS
センサー読み出し	プログレッシブスキャン解像度
8 MP (4K)	3840 x 2160
5 MP	2592 x 1944
3 MP	2048 x 1536
2 MP	1920 x 1080
信号ノイズ比	>50 dB
電子シャッター	1/10,000 sec (or faster) ~ 1sec

### ワイドダイナミックレンジ

最大 130 dB (2 MP & 3 MP モデル),  
最大 120 dB (5 MP & 8 MP/4K モデル),  
IEC 62676準拠

### ホワイトバランス

レンジ: 2,500° ~ 10,000° K;  
選択可能 Auto/Manual

### デイ/ナイト対応

メカニカルIRカットフィルター (ON/OFF/AUTO),  
Luxにより異なる設定値

### 3Dノイズリダクション

Yes (ON / OFF 選択可能)

## 最低照度

解像度	レンズ	感度	カラー		モノクロ	
			33 ms	500 ms	33 ms	500 ms
2 MP	2.8-8.5	f/1.2	0.0125 lux	0.0011 lux	0.005 lux	0.00045 lux
2 MP	3.9-10	f/1.5	0.025 lux	0.0023 lux	0.013 lux	0.00118 lux
2 MP	9-50	f/1.5	0.025 lux	0.0023 lux	0.013 lux	0.00118 lux
3 MP	2.8-8.5	f/1.2	0.05 lux	0.0045 lux	0.01 lux	0.00091 lux
3 MP	3.9-10	f/1.5	0.085 lux	0.0077 lux	0.043 lux	0.00391 lux
3 MP	9-50	f/1.5	0.085 lux	0.007 lux	0.043 lux	0.00391 lux
5 MP & 8 MP (4K)	3.9-10	f/1.5	0.095 lux	0.0086 lux	0.06 lux	0.00545 lux
5 MP & 8 MP (4K)	9-50	f/1.5	0.095 lux	0.0086 lux	0.06	0.00545 lux

## レンズ

レンズマウント CSマウント, 1-32UN-2A

オート アイリスタイプ P-Iris対応

視野角度\*

\*注意: 視野角は解像度設定により異なる場合があります。

レンズ	アングル	2 MP	3 MP	5 MP	8 MP
2.8 - 8 mm	水平	121° - 40°	109° - 36°	*	*
	垂直	62° - 22°	79° - 27°	*	*
3.9 - 10 mm	水平	84° - 33°	76° - 31°	119° - 45°	119° - 45°
	垂直	45° - 19°	55° - 23°	62° - 26°	62° - 26°
9 - 50 mm	水平	34° - 6.6°	31° - 6.1°	46° - 9.0°	46° - 9.0°
	垂直	19.1° - 3.8°	23° - 4.6°	26° - 5.2°	26° - 5.2°

\*こちらのレンズは、これらのMPカメラに対応していません。

## オーディオ

ストリーミング 双方向: フル or ハーフ duplex

ビルトインマイクロフォン 60 SPL @ 25 ft >40 dB SNR

入力 Lineレベル, 3K ohm differential with/1Vp-p maximum signal

出力 Lineレベル, 600 ohm differential

with/1Vp-p

エンコード G. 711-ALaw/G711-ULaw

## 全般

構造 アルミニウム

フィニッシュ ブラック, RAL 9011

重量 0.48 kg (1.06 lb) (ユニット本体),

0.63 kg (1.34 lb) (輸送時)

## 耐環境性

動作温度

-10°C ~ 55° C (14° ~ 131° F)

起動温度

-10°C (14° F)

保管温度

-40°C ~ 60° C (-40° ~ 140° F)

動作湿度

10 ~ 90%, RH 結露なきこと

保管湿度

20 to 80%, RH 結露なきこと

耐衝撃&耐振動

IEC/EN 60068:2-6 and 2-27に準拠したテストを実施

## 電源仕様

ネットワークポート	RJ-45 コネクタ 100Base-TX* / 1000Base-T, Automatic MDI/MDI-X
*高解像度、フレームレート、ユニキャストストリーム数によっては、100Base-TX通信に好ましくない結果をもたらす場合があります。	
入力電源	PoE (IEEE 802.3af, Class 3), 24 VAC (18 - 32 VAC), 12 VDC ±10%
消費電力	7.6 W typical, 12.95 W maximum
ローカルストレージ	Micro SD, SDHC, SDXC 対応; 最大 2 TB アクセス可能 (256 GB テスト済み)
アラーム インプット	オープンorクローズ アラームを検知 Quantity 1, Normally Open, Normally Closed, Supervised, 3.5 VDC maximum, 35 mA maximum
アウトプット	Quantity 1, ±32 VDC maximum, 150 mA maximum

## ネットワーク

対応プロトコル	TCP/IP, UDP/IP (Unicast, Multicast IGMP), UPnP, DNS, DHCP, RTP, RTSP, NTP, IPv4, IPv6, SNMP v2c/v3, QoS, HTTP, HTTPS, SSL, SMTP, FTP, 802.1x (EAP), and NTCIP 1205, IGMP, TLS/TTLs, ARP, ICMP
ユーザー ユニキャスト	2系統対応 (最大20系統、解像度設定により異なります。)
マルチキャスト	無制限
セキュリティアクセス	パスワード保護, HTTP, IEEE 802.1X, ダイジェスト認証, IPフィルタリング
インターフェース	Webブラウザ表示&設置

## 必要スペック

プロセッサ	Intel® Core™ i3 processor, 2.4 GHz
OS	Microsoft® Windows® 7 (32- and 64-bit), or DirectX®11, Windows XP Service Pack 3 with DirectX 9.0c; or Mac® OS X 10.4 (or later)
メモリー	4 GB RAM
ネットワーク	1 ギガビット (or 以上)
モニター	1024 x 768解像度以上, 16- or 32-bit ピクセルカラー解像度
Webブラウザ	Internet Explorer® 10 (or later), Google Chrome™ (51 or later) or Mozilla® Firefox® 3.5 (or 以降); Internet Explorer 8.0 (or 以降)が、アナリティクス設定にて推奨

## インテグレーション

Pelco システム統合	VideoXpert; Endura 2.0 (or 以降); Digital Sentry 7.3 (or 以降)
Open API	Pelco API or ONVIF Profile S, Profile G, Profile T
モバイルアプリ	Pelco モバイルアプリケーション
カメラディスカバリ	VxToolbox
ファームウェア更新	Web UI or VxToolbox
多言語ユーザー インターフェース	English, French, Italian, German, Spanish, Korean, Portuguese, Russian, Simplified Chinese, Turkish

## ビデオ

ビデオストリーム	最大3同時ストリーム、セカンドストリームとサードストリームは、プライマリストリームの設定に基づき異なります。
解像度	8 MP/4K 3840 x 2160 ~ 512 x 384; 5 MP 2592 x 1944 ~ 512 x 384; 3 MP 2048 x 1536 ~ 640 x 360; 2 MP 1920 x 1080 ~ 512 x 384
最大フレームレート	最大 120 fps / 1080p 3MP モデル対応, 最大 60 fps / 1080p 全モデル対応, 最大 30 fps / フル解像度 WDR 全モデル対応
ビデオエンコード	H.265, H.264 Main/High, MJPEG
ビットレート制御	制限可変ビットレート (CVBR) & コンスタントビットレート (CBR)
オリエンテーションモデル	ローテーション 90°, 180°, 270° (コリドーモード)
スナップショット	JPEG キャプチャー 高ストリーム設定と同じ解像度
ウィンドウ	16 設定可能ウィンドウ
スタビライゼーション	Yes (ON / OFF 設定可能)
オーバーレイ	カメラ名, 時刻, 日付, 複数言語テキスト カスタムイメージ&ロゴ組み込み
フリッカー補正	Auto On/Off, 50 Hz or 60 Hz モード

## モデル

解像度	型式番号	詳細
2 MP	IXE23	Sarix エンハンスド Box IP カメラ
3 MP	IXE33	Sarix エンハンスド Box IP カメラ
5 MP	IXE53	Sarix エンハンスド Box IP カメラ
8 MP (4K)	IXE83	Sarix エンハンスド Box IP カメラ

## 推奨マウント

C11-UM	ギャングボックスマウント
CM1750	台座マウント
TB1751	T-レールマウント

## 推奨レンズ

MI2.8-8.5P*	MP iCS レンズ 2.8-8.5 mm
MI3.9-10P	MP iCS レンズ 3.9-10 mm
MI9-50P	MP iCS レンズ 9-50 mm

\*IXE23 と IXE33のみ互換対応

## 推奨エンクロージャー

EH20 シリーズ	コンパクト、インドア/耐候型、IP対応、エンクロージャー
EHS8000 シリーズ	堅牢、アウトドア、ステンレススチールエンクロージャー

## パワーサプライ

WCS シリーズ	アウトドア、24 VAC パワーサプライ
POE130-XT	シングルポート PoE ギガビット エクステンダー POE190-BTインジェクター供給
POE130-AT (US or EU)	シングルポートPoE+ミッドスパン電源コード
POE430-AT (US or EU)	4-ポート、30W PoE ミッドスパン電源コード
POE1236-AT (US or EU)	12-ポート、36W PoEミッドスパン
POE2436-AT (US or EU)	24-ポート、36W PoEミッドスパン

## 製品に関するお問合せ

正規輸入販売代理店 Intoo株式会社  
 HP [intoo.co.jp](http://intoo.co.jp)  
 Email [support@intoo.co.jp](mailto:support@intoo.co.jp)  
 Tel 050-5328-1110

\*本資料に記載されている製品の仕様は予告なく変更する場合がございます。

## 認証/規格

- CE (Class A)
- FCC (Class A)
- ICES-003 (Class A)
- UL/cUL Listed
- UL/IEC/EN 60950-1, 62368-1
- KC\*
- NOM
- RCM
- EAC\*
- BIS
- ONVIF Profile S, Profile G, Profile T 準拠

\* [www.pelco.com](http://www.pelco.com) にて現在のステータスを確認願います。

▲ **WARNING:** Cancer and Reproductive Harm - [www.P65Warnings.ca.gov](http://www.P65Warnings.ca.gov).  
 ▲ **ADVERTENCIA:** Cáncer y Daño Reproductivo - [www.P65Warnings.ca.gov](http://www.P65Warnings.ca.gov).  
 ▲ **AVERTISSEMENT:** Cancer et Troubles de l'appareil reproducteur - [www.P65Warnings.ca.gov](http://www.P65Warnings.ca.gov).

## Pelco, Inc.

625 W. Alluvial, Fresno, California 93711 United States  
**USA & Canada** Tel (800) 289-9100 Fax (800) 289-9150  
**International** Tel +1 (559) 292-1981 Fax +1 (559) 348-1120  
**[www.pelco.com](http://www.pelco.com) [www.pelco.com/community](http://www.pelco.com/community)**

Pelco, the Pelco logo, and other trademarks associated with Pelco products referred to in this publication are trademarks of Pelco, Inc. or its affiliates. ONVIF and the ONVIF logo are trademarks of ONVIF Inc. All other product names and services are the property of their respective companies. Product specifications and availability are subject to change without notice.  
 ©Copyright 2020, Pelco, Inc. All rights reserved.