

Sarix Value® シリーズ IR 耐候型 固定焦点 タレットカメラ (IFV222-1ERS, IFV523-1ERS)

2MP, 2.8MM, 耐候型 固定焦点 タレットカメラ;
5MP, 3.6MM, 耐候型 固定焦点 タレットカメラ

製品詳細

- 優れた低照度性能
- 実用的なワイドダイナミックレンジ
- 30 fps @ 1080p, 20 FPS @ 5 MP
- ビルトイン IR 照明 最大30 M
- H.265 & H.264 エンコード Pelco スマート圧縮技術
- IP66 過酷な環境にも対応
- ビルトイン MicroSD / SDHC / SDXC カードスロット オンボードストレージ, 256 GB 試験済
ビルトインマイクロフォン



カメラ

Sarix バリュー IFV シリーズカメラは、バブルドームのないデザインにより簡単に設置することができ、時間と費用を抑えることが可能です。Sarix バリューシリーズは、優れた低照度性能による画像品質が特徴として上げられ、正確な色味とワイドダイナミックレンジ(WDR)により、困難光量の条件下でも視覚で捉えることができる画像を取得します。また、IR照明により、カメラは暗闇の中でも画像を取得できます。バリフォーカルレンズは、視野幅の範囲をフレキシブルに設定することが可能です。

IP66規格により、SarixバリューIFVシリーズは、様々な屋内や屋外に設置することが可能です。

ビデオ

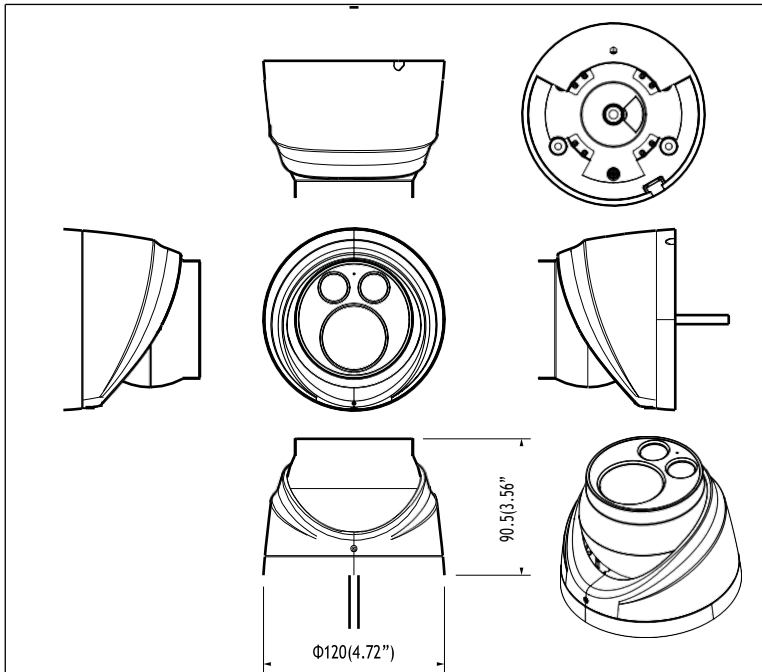
Sarix バリューシリーズカメラは、同時ビデオストリーム数を3系統オプションとして提供されます。3系統のストリームは、効率的なH.265やH.264 Highまたは、MJPEGにエンコードされ圧縮されます。各ストリームは様々な解像度やフレームレートに設定可能です。Pelcoスマート圧縮は、H.264とH.265の両方において利用することができ、ストレージと帯域の利用を最小限に抑えます

オープン & インテグレート

Sarix バリューシリーズカメラは、シームレスにVideoXpert™やPelcoのビデオマネジメントシステムに接続することができるだけでなく、他社製のONVIF Profile S, T, Gに対応しているビデオマネジメントシステムにも接続することが可能です。

寸法

IFV222-1ERS, IFV523-1ERS



 **Note:** カッコ内の数値はインチ表記。その他はミリメートル表記。

スタンダード Web インターフェース

Pelcoのカメラは、標準的なWebブラウザインターフェースを使用して、簡単にリモートにて設定と管理を行うことができます。色味、露出、フリッカーコントロール、ワイドダイナミックレンジ、ストリーミングなどの設定を、ワンステップにて最適化し制御します。

ベーシックアナリティクス

Sarix バリューシリーズカメラには、モーション検知やカメラタンパリング、オーディオ検知を含むベーシックなビデオアナリティクスが搭載されています。

シンプルなモーション検知アルゴリズムにより、選択したゾーンまたは、シーン全体にて動きが検知された際に、カメラに録画を開始させて、アラームを送信します。

カメラタンパリングアラームは、レンズが妨害された場合やカメラの位置が変更された場合にトリガーされます。

オーディオ検知アラームは、設定した制限音量に対して、上昇または下降した場合、または入力音量が閾値に達した場合に送信されます。

スマート圧縮テクノロジー

スマート圧縮技術により、帯域と必要ストレージが最大70%低減することが可能です。ユーザーに最適なストレージの削減と画像品質をもたらします。

Pelcoスマート圧縮技術は、リアルタイムビデオの動きをダイナミックに解析し、必要としない情報をインテリジェントに圧縮をかけ、シーンの重要なエリアの画像品質をクリアーにして画像の細部を維持します。ダイナミックGOPを有効にすれば、スマート圧縮に加えて、I-フレームの数が動きの低いシーンにて自動的に削減されます。シーンの複雑さや動きの有無に応じて、入退場口が限られている店舗などの様なシーンにおいて、帯域を最大70%削減することが可能になります。

技術仕様

カメラ詳細

項目	詳細
イメージセンサー	1/2.9" Progressive CMOS (IFV222-1ERS); 1/2.7" Progressive CMOS (IFV523-1ERS)
最大解像度	1920x1080 (2MP) (IFV222-1ERS); 2560x1920 (5MP) (IFV523-1ERS)
レンズタイプ	固定焦点
焦点距離	2.8 mm (IFV222-1ERS); 3.6 mm (IFV523-1ERS)
レンズ絞り	F2.0
アイリスタイプ	固定アイリス
視野角	IFV222-1ERS 109° (水平) 59° (垂直) 129° (対角) IFV523-1ERS 76° (水平) 59° (垂直) 100° (対角)
シャッター時間	1/5 sec. to 1/32,000 sec.
ワイドダイナミックレンジ	最大 120 dB. 100dB IEC62676-5準拠
デイ/ナイト	Yes リムーバブルIR カットフィルター
IR 照明	ビルトインIR照明、最大30mまで有効なアダプティブIRテクノロジーを搭載
最低照度	0.07 lux カラー (IFV222-1ERS); 0.2 lux カラー (IFV523-1ERS)
パンレンジ	360°
チルトレンジ	70°
ローテーションレンジ	360°

項目	詳細
パン/チルト/ズーム機	デジタルPTZ: 48x デジタルズーム
ストレージ	シームレス録画 MicroSD/SDHC/SDXC カード (256 GB対応) & ネットワーク接続ストレージ (NAS) 録画

ビデオ

項目	詳細
ビデオ圧縮	H.265, H.264, MJPEG
最大フレームレート	30 fps @ 1920x1080 (IFV222-1ERS); 20 fps @ 2560x1920 (IFV523-1ERS) with WDR Pro off
最大ストリーム	3 ビデオストリーム (最大 8 設定可能なプロファイル)
S/N 比	50 dB
ビデオストリーミング	調整可能な解像度, 映像品質 & ビットレート制御, Pelcoスマート圧縮
画像設定	<p>全般設定: ビデオタイトル、タイムスタンプオーバーレイ、ビデオオリエンテーション(フリップ,ミラー,ローテーション)、デイ/ナイト設定</p> <p>イルミネーター: アダプティブIR照明</p> <p>画像設定: ホワイトバランス、画像調節 (ブライツネス、コントラスト、サチュレーション、シャープネス、ガンマカーブ)、デフォグ、3DNR;</p> <p>露出制御: BLC, HLC, 露出制御 (露出レベル、露出時間、ゲインコントロール), AE速度調節、WDR; プライバシーマスク; スケジュールプロファイル設定</p>

オーディオ

項目	詳細
オーディオ機能	一方向オーディオ
オーディオ圧縮	G.711, G.726
オーディオインターフェース	ビルトインマイクロフォン
有効範囲Effective Range	5 m

ネットワーク

項目	詳細
ユーザー	最大10クライアントライブビュー
セキュリティ	アクセスリスト、ダイジェスト認証、HTTPS、IEEE 802.1x、パスワード保護、署名付きファームウェア、ユーザーアクセスログ、ユーザーアカウント管理

項目	詳細
プロトコル	802.1X, ARP, Bonjour, CIFS/SMB, DDNS, DHCP, DNS, FTP, HTTP, HTTPS, ICMP, IGMPv3, IPv4, IPv6, NTP, PPPoE, QoS (CoS/DSCP), RTSP/RTP/RTCP, SMTP, SNMP, SSL, TCP/IP, TLS 1.2, UDP, UPnP
インターフェース	10 Base-T/100 Base-TX Ethernet (RJ-45) 3P/ETL スタンダードに準拠した標準的なCAT5e & CAT6 ケーブルの使用を推奨
ONVIF	Profile G, S, T 対応、www.onvif.orgにて仕様確認可能

サイバーセキュリティ

Sarix バリューシリーズカメラは、デバイスアクセスを保護する以下のサイバーセキュリティ対策を実装しています。デバイスアクセスに対する資格情報の設定、認証、TLS1.2を使用したHTTPs、256ビットキーによるAES暗号化、ファームウェアアップロードのデジタル署名、シェルアクセスの拒否、802.1X、ホワイトリスト/ブラックリストアドレスに対応したカメラファイアウォール、2048RSAキーペア、SHA256署名ハッシュを用いたX.509 v3 デジタル証明書

アラーム & イベント

項目	詳細
イベントトリガー	カメラタンパリング検知、音声検知、マニュアルトリガー、モーション検知、ピリオドトリガー、録画通知、SDカードライフ予測、システムブート
イベントアクション	オーディオクリップを介したイベント通知 (IFV222-1ERS のみ対応)、Email、HTTP、FTP、NASサーバー、SDカード、Emailを介したプッシュ通知ファイルアップロード

概要

項目	詳細
コネクタ	RJ-45ケーブルコネクタ 10/100Mbps ネットワーク/PoE接続用
電源入力	IEEE 802.3af PoE Class 2
消費電力	Max. 6 W/3.31 W (IR on/off)
寸法	ø 105 x 82.5 mm
重さ	475 g
ボディ構造	パウダーコートアルミニウム (RAL 9003)
動作温度	起動温度: -10°C ~ 60°C (14°F ~ 140°F) 動作温度: -20°C ~ 60°C (-4°F ~ 140°F)
湿度	90%

必要システム

項目	詳細
OS	Microsoft Windows 10/8/7
Webブラウザ	Chrome, Firefox, Edge
その他プレーヤー	VLC

同梱アクセサリ

項目	詳細
その他	クイックスタートガイド、アラインメントステッカー、スクリューパック、ケーブルグランド

モデル型式

解像度	型式番号	レンズ	詳細
2 MP	IFV222-1ERS	2.8 mm	Sarix Value 耐候型 IR 固定タレット
5 MP	IFV523-1ERS	3.6 mm	Sarix Value 耐候型 IR 固定タレット

互換性アクセサリ — マウントキット

SRXV-WMS	L型ウォールブラケット
IJTFV-PA	ペンダントマウントアダプター
IFBV-JB	耐候型導管ボックス
SRXV-WMP	ペンダントウォールマウント
IMV-WMJB	ウォールマウントジャンクションボックス
SRXV-PP	ペンダント延長パイプ
SRXV-PCF	ペンダントシーリングフランジ
SRXV-CM	コーナーマウント
SRXV-PLM	ポールマウント

PoE パワーサプライ

POE130-XT	Single-port PoE Gigabit extender powered by POE190-BT injector
POE130-AT (US or EU)	Single-port PoE+ midspan
POE430-AT (US or EU)	4-port, 30W per port PoEmidspan
POE2436-AT (US or EU)	24-port, 36W PoE midspan

Certifications

- CE (Class B)
- FCC (Class B)
- ICES-003 (Class B)
- VCCI (Class B)
- UL/cUL Listed
- UL/IEC/EN 62368-1, 60950-22
- IEC/EN 62471
- KC
- RCM
- EAC
- BIS
- NOM
- 耐候型モデルは以下に準拠:
 - IEC/EN 62262 衝撃 (IK10)
 - IEC/EN 60529 : 水や埃の侵入 (IP66)

Sarix Value® Series IR Environmental Fixed Turret Cameras (IFV222-1ERS, IFV523-1ERS)

Product Specification, camera solutions



サポート

製品に関するお問合せ

正規輸入販売代理店

INTOO 株式会社

HP intoo.co.jp

Email support@intoo.co.jp

Tel 050-5328-1110

*本資料に記載されている製品の仕様は予告なく変更する場合がございます。



Pelco, Inc.
625 W. Alluvial Ave., Fresno, California 93711 United States
(800) 289-9100 Tel
(800) 289-9150 Fax
(missing or bad snippet)
(missing or bad snippet)
www.pelco.com

⚠ **WARNING:** Cancer and Reproductive Harm - www.P65Warnings.ca.gov.
⚠ **ADVERTENCIA:** Cáncer y Daño Reproductivo - www.P65Warnings.ca.gov.
⚠ **AVERTISSEMENT:** Cancer et Troubles de l'appareil reproducteur - www.P65Warnings.ca.gov.

Pelco, the Pelco logo, and other trademarks associated with Pelco products referred to in this publication are trademarks of Pelco, Inc. or its affiliates. ONVIF and the ONVIF logo are trademarks of ONVIF Inc. All other product names and services are the property of their respective companies. Product specifications and availability are subject to change without notice.

© Copyright 2021, Pelco, Inc. All rights reserved.