

Esprit コンパクト PTZ カメラ

2 MP

4 MP

8 MP

Esprit コンパクトは、堅牢かつ過酷な環境でも使用可能なミッションクリティカル対応のパンチルトズーム (PTZ) カメラです。このセキュリティカメラは、屋外環境に適した設計がされており、最大8MPと40xズームによるクリアかつ高精細なライブ映像と録画映像を提供します。過酷な運用環境に対応できるように設計され、都市、港湾、産業プラント、エンタープライズ施設を監視するのに理想的なカメラです。優れた強度と耐久性を発揮するように設計されており、MIL-STD-167-1A および 810Gの規格に準拠しており、強い衝撃や振動への耐性を備えています。また、NEMA TS2 および IP66/67 の規格に準拠し、過酷な天候、衝撃、振動、湿度に耐えることが可能です。Esprit コンパクトは、Motorola Solutionsによるスマートアナリティクスを搭載しており、ONVIF Profile S, G, T および NDAAIに準拠しているため、Pelco VideoXpert や 他社製VMSともオープンに接続することが可能です。



特徴



自動追尾によるスマートアナリティクス

拡張されたオブジェクトの分類やゾーン内のオブジェクトを自動追尾して、より多くのオブジェクトを検出し、迅速かつ決定的な対応を可能にします。



ワイドダイナミックレンジ

IEC 62676-5により、暗い背景と明るい背景のあるシーンにおいても高品質な画像を詳細にいたるまでキャプチャーすることが可能です。



防塵防水規格

防塵防水に対する規格IP66/67に準拠



ONVIF® 準拠

ONVIF Profile S, G, T, M 準拠により、サードパーティVMSにも簡単にインテグレーション可能です。



シンプルな導入、設置、リペア

パワーサプライ、ブラケットマウント、IR/白色イルミネーターなどのアクセサリオプションにより、設置にかかる時間を縮小します。



スマート圧縮を搭載したH.264 & H.265 シーン内の圧縮レベルを最適化することで、帯域幅を最大限に節約して、ストレージコストを抑制します。



耐衝撃性

IK10 は 20 ジュールの耐衝撃性を備えています。



安心感をもたらすサポート体制

当社のEsprit コンパクトカメラには、業界トップクラスの5年間の製品保証が付与されており、サポート体制も充実しております。

ONVIFは、Onvif, Inc. のトレードマークです。

仕様

イメージ性能		2.0 MP	4.0 MP	8.0 MP
イメージセンサー		1/2.8" progressive scan CMOS		
有効ピクセル数 (H x V)		1937 (H) x 1097 (V)	2688 (H) x 1512 (V)	3840 (H) x 2160 (V)
撮像範囲 (H x V)		5.568 mm (H) x 3.132 mm (V); 0.219" (H) x 0.123" (V)		
IR照明 最大照射距離	UEI8AA	100 m (328 ft)	30 m (98 ft)	
	UEI8AAP	200 m (656 ft)	75 m (246 ft)	
	UEI9AA	75 m (246 ft)	20 m (66 ft)	
	UEIWAA	150 m (492 ft)	50 m (164 ft)	
	UEIWAAP	200 m (656 ft)	100 m (328 ft)	
最低被写体照度		カラー時 0.03 lux (F/1.6); モノクロ時 0.02 lux (F/1.6)		カラー時 0.3 lux (F/2.0); モノクロ時 0.09 lux (F/2.0)
ダイナミックレンジ		120 dB		100 dB
イメージレート		最大60 fps		最大30 fps
アスペクト比 (解像度スケーリング)		(16:9) 384x216 or (5:4) 320x256 まで縮小		
3Dノイズリダクションフィルター		Yes		

レンズ		2.0 MP	4.0 MP	8.0 MP
レンズ		4.25 - 170 mm, F/1.6 - F/4.95, オートフォーカス		
視野角	水平	66.35° - 1.9°	69.7° - 2.2°	
	垂直	39.99° - 1.11°	42.8° - 1.3°	
ズーム		最大40x	最大36x ¹	

¹Up to 36x zoom is achieved with Image Stabilization off. Image Stabilization set to on will provide 30x zoom..

イメージコントロール		2.0 MP	4.0 MP	8.0 MP
ビデオ圧縮		H.264 & H.265 Pelco スマート圧縮, Motion JPEG		
ストリーミング		マルチストリーム H.264, マルチストリーム H.265, Motion JPEG		
モーション検知		ピクセルモーション: 選択可能な感度と閾値, 分類されたオブジェクト検出		
電子シャッター制御		オートマティック, マニュアル (1/1 to 1/10,000 sec)		
アイリスコントロール		オートマティック, オープン, クローズ		
デイ/ナイトコントロール		オートマティック, マニュアル		
フリッカーコントロール		60 Hz, 50 Hz		
ホワイトバランス		オートマティック, マニュアル		
逆光補正		On/Off		
プライバシーゾーン		3D, 最大 64 ゾーン		
プリセット		500 名前付きプリセット		
ツアー		10 名前付きプリセット		
電子イメージスタビライゼーション		Yes	Yes	
デジタルデフォグ		調節可能/Off		

ネットワーク	
ネットワーク	100BASE-TX
ケーブルタイプ	CAT5e/CAT6 シールド加工 (STP) イーサネットケーブルは、EMC 規制基準に準拠する必要があります。
コネクタ	RJ-45
ONVIF	ONVIF 準拠 Profile S, Profile T, Profile G (www.onvif.org)
セキュリティ	パスワード保護, HTTPS 暗号化, ダイジェスト認証, WS認証, ユーザーアクセスログ, 802.1x ポートベース認証
プロトコル	IPv6, IPv4, HTTP, HTTPS, SOAP, DNS, NTP, RTSP, RTCP, RTP, TCP, UDP, IGMPv3, ICMP, DHCP, Zeroconf, ARP, HSTS, PoS, QSCP
ストリーミングプロトコル	RTP/UDP, RTP/UDP multicast, RTP/RTSP/TCP, RTP/RTSP/HTTP/TCP, RTP/RTSP/HTTPS/TCP, HTTP
デバイス管理プロトコル	SNMP v2c, SNMP v3

補助機能	
音声入力/出力	なし
外部 I/O ターミナル	2 アラーム入力, 2 アラーム出力
オンボードストレージ	MicroSD/microSDHC/microSDXC スロット - ビデオスピードクラスカード必要 推奨Class V10以上

メカニカル		
寸法 (Ø×H)	Ø240 mm × 406 mm; Ø9.45" × 16.0"	
重さ	カメラ	7.1 kg; 15.6 lbs
	カメラ LED照明	7.4 kg; 16.3 lbs
ガラス窓	厚さ 6 mm (0.24")	
ボディ	アルミニウム & テクノポリマー製	
ハウジング	ペンダントマウント、台座マウント	
フィニッシュ	エポキシ-ポリエステルパウダーペイント, 近似色 RAL9002	
チルト	直立方向: -90° ~ +90°; 逆さ方向 -40° ~ +90° 最大 250°/秒	
パン	360°, エンドレス, 最大 250°/秒	

電気仕様		
消費電力	71 W max with 24 VDC aux power supply or 90 W PoE, 100 VA with 24 VAC aux power. UL rating as specified on the product label = 5A max	
電源	外部電源	24 VDC, 24 VAC 50/60 Hz or 57 VDC PoE++, 71 W max
	PoE	90 W PoE: IEEE 802.3bt Class 8
電源コネクタ	2-ワイヤーターミナルブロック, 18 AWG ~ 13 AWG	
RTC バッテリーバックアップ	なし	

環境性能	
動作温度	連続稼働 -40 °C ~ +65 °C (-40 °F to 149 °F)
保管温度	-40 °C ~ +70 °C (-40 °F to 158 °F)
湿度	5% - 95% 結露なきこと
ハウジング温度制御	ビルトインヒーター & ファン
コールドスタート	-10 °C (14 °F)以下の時、最大135 分間デレイ起動
耐風性	持続 230 km/h (143 mph)

認証	
認証/指令	UL, cUL, CE, UKCA, ROHS, RCM, BIS, KC, NOM
安全基準	UL 62368-1, CSA 62368-1, IEC/EN 62368-1, IEC/EN 62471
耐環境性能 & 性能	UL/CSA/IEC 60950-22, IEC 62262 IK10 Impact Rating (enclosure only), IEC 60529 IP66, IP67, IP68 Weather Rating, IEC 60068-2-1, IEC 60068-2-2, IEC 60068-2-6, IEC 60068-2-30, NEMA TS 2 para 2.2.7 - 2.2.9, Type 4X and 6P, Salt Spray ASTM B117, ISO 14993, MIL-STD-810-H, MIL-STD-167-1A
電磁放射	FCC Part 15 Subpart B Class A, IC ICES-003 Class A, EN 55032 Class A, EN 61000-6-4, EN 61000-3-2, EN 61000-3-3, EN 50121-4
電磁イミュニティ	EN 55035, EN 50130-4, EN 50121-4
製品保証	5年保証

アナリティクス仕様

使用可能なアナリティクスイベント*	
エリア内オブジェクト	選択したオブジェクトタイプが、関心のある領域で動いた場合にイベントがトリガーされる。
徘徊オブジェクト	選択したオブジェクトタイプが、関心のある領域で動き、一定時間を超えて滞留した場合にイベントがトリガーされる。
ラインを跨ぐオブジェクト	カメラの視野上に設定された方向性のある線を、指定したオブジェクト数が跨いだ場合にイベントがトリガーされる。また、このイベントはオブジェクトのカウントにも使用することが可能。
オブジェクト出現 or エリア侵入	関心のある領域に侵入する各オブジェクトによってイベントがトリガーされる。また、このイベントはオブジェクトのカウントにも使用することが可能。
エリア内にオブジェクトが出現しない場合	関心のある領域にオブジェクトが出現しない場合にイベントがトリガーされる。
オブジェクトエリア侵入	関心のある領域に指定された数のオブジェクトが侵入した場合にイベントがトリガーされる。
オブジェクトエリア退出	指定された数のオブジェクトが関心のある領域から退出した場合にイベントがトリガーされる。
エリア内でオブジェクト停止	オブジェクトが関心のある領域に移動して、指定した時間停止した場合にイベントがトリガーされる。
方向性違反	オブジェクトが禁止された方向に移動している場合にイベントがトリガーされる。
サボタージュ検出	シーンが予期せぬ変化を起こした場合にイベントがトリガーされる。

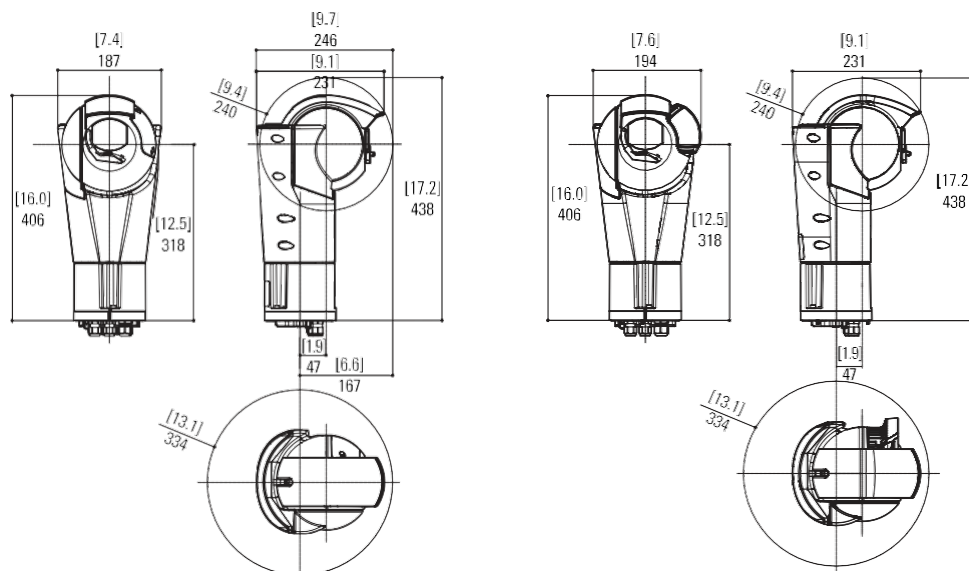
*Pelco Smart Analytics powered by Motorola Solutions.

外観寸法

Esprit コンパクト PTZ カメラ

(ESCE1-2x40-RLU, ESCE1-4X36-RLU, and ESCE1-8X36-RLU)

[X.X]	INCHES
X	MM



オーダー情報

PTZ カメラ

	MP	WDR	ライトキャッチャーテクノロジー	ホームポジションアナリティクス	LENS	ZOOM	IP66/67/68	HDSM スマートコーデック
ESCE1-2X40-RLU	2.0	✓	✓	✓	4.25 - 170 mm	40x	✓	✓
ESCE1-4X36-RLU	4.0	✓	✓	✓	4.4 - 88 mm	36x	✓	✓
ESCE1-8X36-RLU	8.0	✓	✓	✓	4.4 - 88 mm	36x	✓	✓

PTZ カメラアクセサリ

アクセサリ	詳細
UEI8AA	IR イルミネーター 850nm, Esprit コンパクト PTZ
UEI8AAP	長距離 IR, 850nm, Esprit コンパクト PTZ
UEI9AA	IR イルミネーター, 940nm, Esprit コンパクト PTZ
UEIWAA	白色イルミネーター, Esprit コンパクト PTZ
UEIWAAP	長距離 白色イルミネーター, Esprit コンパクト PTZ
UEBWAA	ウォールブラケット Esprit コンパクト PTZ
UEBP0AA	パラペットブラケット Esprit コンパクト PTZ
UEBP4AA	パラペットブラケット クイックコネクター RJ45 + 4ボール
UEBP7AA	パラペットブラケット クイックコネクター RJ45 + 7ボール
UEAP	ボールアダプター, ステンレススティール AISI 316L

UEAC	コーナーアダプター, SS AISI 316L
アクセサリ	詳細
UEAW	カウンタープレート, ステンレススティール AISI 316L
WASPT0V5L5M00	ウォッシャー 5l, 5m, 230Vac-24Vac-120Vac
WASPT0V23L11M00	ウォッシャー 23l, 11m, 230Vac-24Vac-120Vac
WASPT1V23L30M00	ウォッシャー 23l, 30m, ウォーターフロート, 230Vac
WASPT3V23L30M00	ウォッシャー 23l, 30m, ウォーターフロート, 120Vac
COMB100A	Comm. box, w PS & スイッチ, 220-230Vac
COMB200A	Comm. box, w PS & スイッチ, 24Vac
COMB300A	Comm. box, w PS & スイッチ, 120-127Vac
SURGEPR	雷サージプロット、イーサネットライン用

サポート

より詳細な情報は最寄りの販売代理店及びINTOO株式会社までお問い合わせ願います。

販売代理店

正規輸入販売代理店
 INTOO株式会社
 〒222-0033
 神奈川県横浜市港北区新横浜3-17-12
 アルファスペース新横浜2F
 TEL 050-5328-1110
 E-mail support@intoo.co.jp
 HP intoo.co.jp



Feb 2024 | | Rev 6

© 2024, Motorola Solutions, Inc. All rights reserved. MOTOROLA, MOTO, MOTOROLA SOLUTIONS, and the Stylized M Logo are trademarks or registered trademarks of Motorola Trademark Holdings, LLC and are used under license. Pelco, the Pelco logo, and other trademarks associated with Pelco products referred to in this publication are trademarks of Pelco, Inc. or its affiliates. All other product names and services are the property of their respective companies. Product specifications and availability are subject to change without notice.