



製品特徴

- 12MP 360° or 180° 視野表示アングル
- H.265, H.264, MJPEG 圧縮
- 優れた低照度性能
- ディープラーニング - オブジェクト追跡/人物追跡
- SMART ビットレート制御 & 関心領域
- Power over Ethernet (IEEE 802.3af)

カメラ

モデル	OB-12MP-IRFE
イメージセンサー	1/2.3" 12.3M CMOS
有効ピクセル	4000(H) x 3000(V)
スキャンシステム	プログレッシブスキャン
AGC コントロール	オート
IRIS タイプ	オートエクスポージャー
最低被写体照度	カラー : 0.3 Lux / 白黒 : 0 Lux(IR LED On)
レンズ	1.5 mm, F1.8
視野角	360°
シャッター時間	オート / マニュアル: 1/30 ~ 1/32,000, アンチフリッカー スローシャッター (1/2, 1/3, 1/5, 1/6, 1/7.5, 1/10)
デイ & ナイト	昼間 & 夜間 (リムーバブルIRカットフィルタ)
ワイドダイナミックレンジ	デジタル WDR
S/N 比	50 dB

IR イルミネーター

IR LED	High Power IR LED x 3
IR 有効距離	25m

ビデオ

ビデオ圧縮	H.265, H.264, MJPEG
プロファイル	H.264: MP / HP, H265: MP
複数プロファイル ストリーム性能	4000x3000/20 + 320x320/20 with H.264, H.265 + MJPEG 3000x3000/30 + 640x640/30 with H.264, H.265 + MJPEG
最大解像度	4000 x 3000
ビデオビットレート	100Kbps ~ 25Mbps Multi-rate for Preview and Recording
ビットレート制御	マルチストリーミング CBR/VBR (フレームレートと帯域の制御が可能)
デジタルノイズ減衰	3D-DNR
プライバシーマスク	16 ゾーン プログラム可能
特別な機能	SMARTビットレート制御、関心領域 露出設定、ホワイトバランス シャープネス
その他 画像処理	
アナログ出力	-

オーディオ

オーディオストリーミング	2方向
オーディオ圧縮	G.711 u-law 8KHz, AAC-LC 48Kbps at 8KHz
オーディオ入力	マイク内蔵, 供給電圧 : 2.4VDC(3mA), 入力インピーダンス : 3K Ohm
オーディオ出力	Line Out, MAX. Output Level : 1Vrms

Event

イベントトリガー	モーション, 温度危機al, OB(AI)
プリ-ポスト録画	プリ録画: 1~5 sec ポスト録画: 1~240 sec
イベント通知	FTP, E-mail, SD card

ネットワーク

イーサネット標準	10 / 100 / 1000 Base-T
IP	IPv4
プロトコル	TCP/IP, UDP, AutoIP, RTP(UDP/TCP), RTSP, NTP, HTTP, HTTPS, SSL, DNS, DDNS, DHCP, FTP, SMTP, ICMP, SNMPv1/v2/v3(MIB-2), UPNP, RTCP, SSH, ONVIF
セキュリティ	HTTPS(SSL), IPフィルタリング, 802.1x, ダイジェスト認証
プラグイン	ONVIF Profile S, CGI API

仕様概要

マテリアル	アルミニウムダイキャスト, 白
外部 I/O ターミナル	-
Webページ使用言語	英語
電源	DC12V, PoE(IEEE 802.3af)
消費電力	DC12V Max 10.2W, PoE Max 11.5W
動作環境	湿度 10 ~ 90% RH (結露なきこと) [DC12V / PoE] -30°C ~ 50°C (-22°F ~ 122°F)
認証	FCC, CE, IP67, IK10
NDA	Compliant
重量	0.5 kg
寸法(W x H)	Ø125 mm x 58 mm

エッジストレージ

ストレージ	1x microSD / microSDHC / microSDXC (同梱なし)
-------	--

ビデオアナリティクス (オプション)

・アナリティクスエンジン

Oneberry のテクノロジーである最新の追跡アルゴリズム
豊富な行動解析ライブラリ

・検出ゾーン & ルール

40 ルール & ゾーン (マルチセグメント ポリゴン & ライン)
標準装備

・侵入検出

オブジェクトの存在を検出

・タンパー検出

標準サポート

・検出動作

入場, 退出, 出現, 消失, 停止, 方向,
滞留フィルター, 共連れ

・ロジカルルール

標準ルールを拡張し、様々なインプットの組み合わせを
可能にします。

・ディープラーニング オブジェクトトラッキング

ディープラーニングをベースにしたオブジェクト識別(人,
サイクリスト, 乗用車, バン, トラック, モーターサイクル,
自転車, バッグ)により、誤ったオブジェクトの検出を除外。

・ディープラーニング 人物トラッキング

ディープラーニングをベースにした人物識別とトラッキング

・カウント & ライン

高精度な人物と車両カウント
合計20のカウンター

・メタデータ

JSON形式、イベント情報や境界ボックス、テール履歴、
オブジェクトの属性(オブジェクトタイプと色)など追跡対象
となるオブジェクトの情報を含むプレーンXML形式



侵入検知



ゾーン&ライン



タンパー検知



出現
フィルター



消失
フィルター



滞留
フィルター



侵入
フィルター



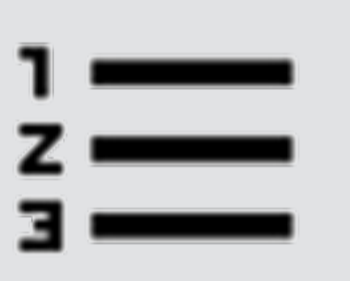
退出
フィルター



停止
フィルター



カウント



カウント
ライン



オブジェクト
カラー



方向性
フィルター



ロジカル
ルール



共連れ
フィルター



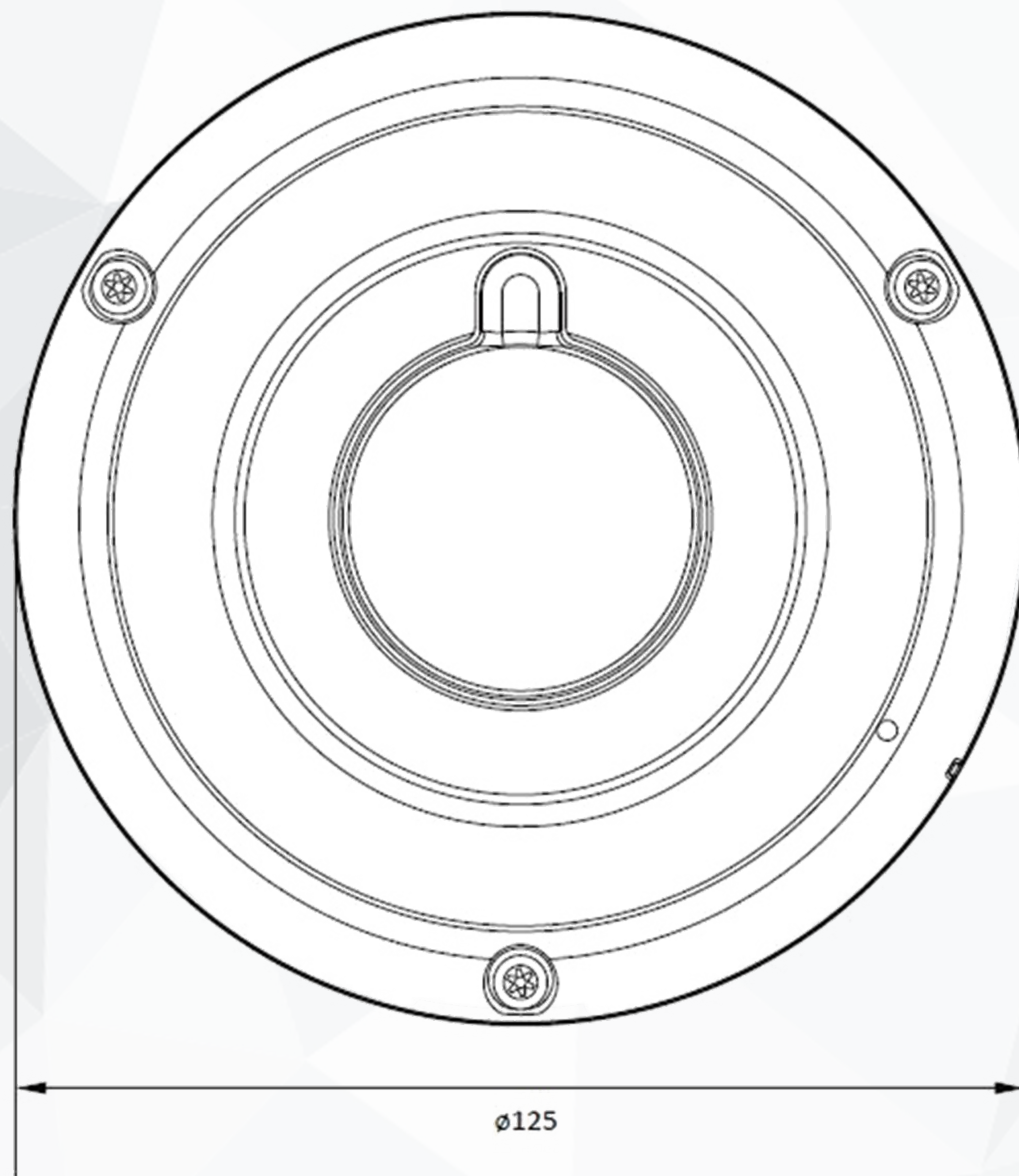
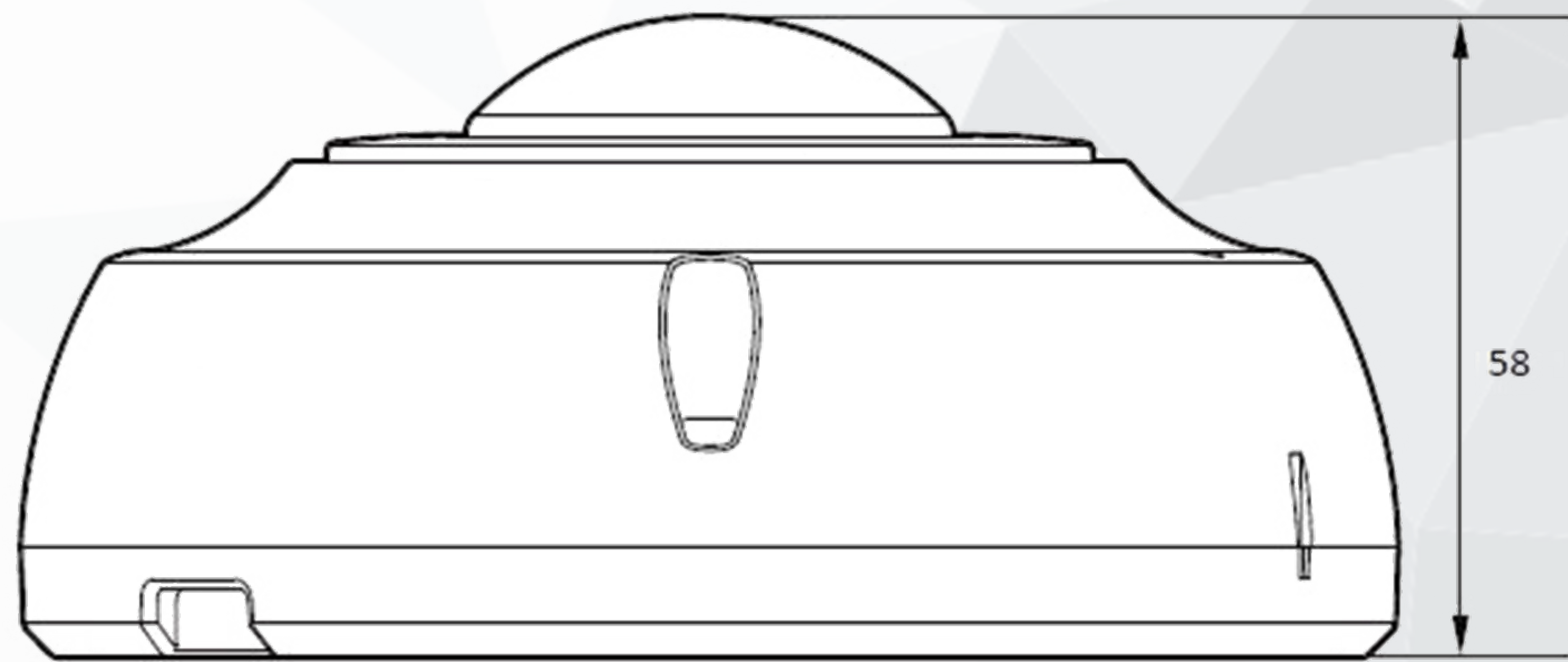
メタデータ



DL 人物
トラッカー



DL オブジェクト
トラッカー





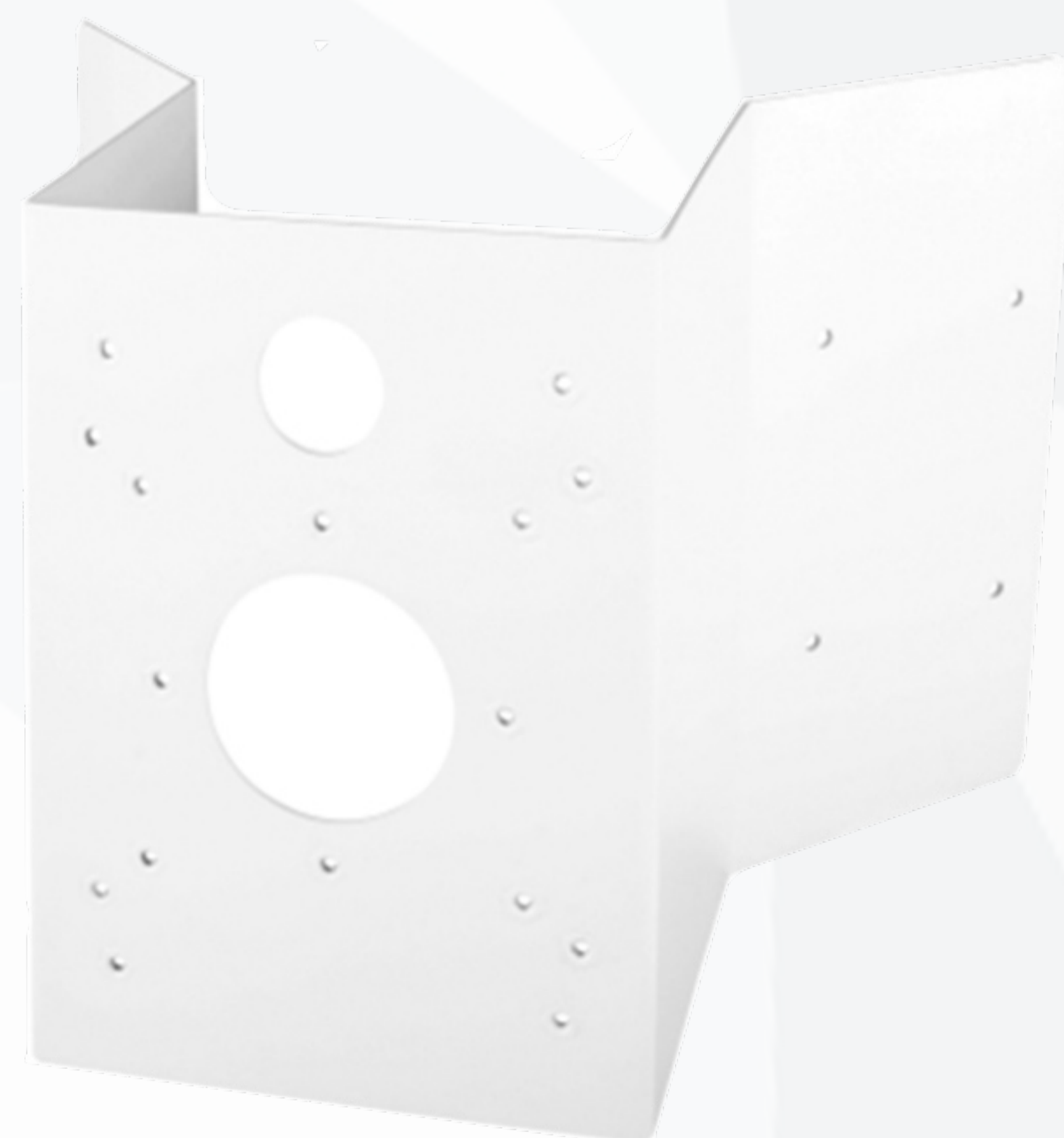
BW10



BC10



BP01



BCO01

日本総輸入販売代理店
INTOO株式会社
神奈川県横浜市港北区新横浜3-17-12
アルファスペース新横浜2F
Web: intoo.co.jp/oneberry
Email: support@intoo.co.jp

販売代理店