

Spectra® Enhanced 7 Series IR Look-Up PTZ

ハイスピード PTZ, Surevision, Pelco 高度なアナリティクス内蔵

製品詳細

- 2 MP x 30x, 2 MP x 40x or 4K x 20x 遠方をより詳細にキャプチャー可能
- 暗闇の中でも監視可能なバリエーション IR200m を統合
- レーザーフォーカスアシスト
- SureVision テクノロジー:
 - 最大 130 dB Wide Dynamic Range (WDR)
 - 高度なローライト性能 0.035 LUX (カラー), 0.0195 lux (モノクロ)
 - アンチブルームテクノロジー
- 最大 8 MP & 最大 60 images per second (ips)
- 堅牢なイメージスタビライゼーション (EIS with Gyro 4K x 20x, and 2 MP x 30x, OIS 2 MP x 40x)
- 光学的イメージスタビライゼーション (2 MP 40x モデル)
- 洗練されたアナリティクススイートがビルトイン
- Pelco 高度アナリティクススイート powered by MSI アナリティクス
- 仰角ティルトレンジ +30° 水平から見上げることが可能
- 濡れた環境下でもワイパーによりクリアな画像取得が可能なモデルを用意
- Pelco H.264 & H.265 スマート圧縮技術
- 耐破壊性 IK10
- 防水規格 IP67, NEMA 4X 風による埃、水、耐腐食性を有したエンクロージャー規格
- Pelco カメラリンク
- Pelco & サードパーティビデオシステムとの互換性
- ONVIF Profile S, Profile G, and Profile T Conformant
- 5年保証&サポート



トップな性能を誇るIPパフォーマンス

PelcoのSpectra® Enhanced 7シリーズのハイスピードIRルックアップPTZカメラは、都市、橋、道路、港湾、交通機関、スタジアムなどの重要なインフラに最高レベルの画質、性能、インテリジェントを提供します。こちらのPTZカメラによりセキュリティ監視者は、広いエリアをカバーすることが可能であり、ハイスピードな追跡、自動IR照明により暗闇など照度環境が悪いエリアにおいても長距離に渡って詳細に渡る画像を提供し、水平線より30°上を監視することもできるので、インシデントを見逃すことがありません。

遅延の少ないビデオ映像と制御により、カメラを非常に簡単に制御することが可能です。ダイレクトドライブクローズドループ制御により、最大450° /秒のパンとチルトスピードを可能にし、遅延なくカメラをターゲットに向けることができるので、重要なエビデンスを逃すことなくキャプチャすることが可能です。ダイレクトドライブクローズドループシステムでは、消耗やメンテナンスが限られているだけでなく、静音性にも優れ、カメラ自身にプリセットポジションを記憶させることができるため、常にカメラポジションを決められた方向に配置可能です。

レーザーフォーカスアシスト機能は、ターゲットに対する焦点を迅速に追従し、カメラまたはターゲットの動きにより目まぐるしく変化するシーンや、照度環境に難がある場合でもクリアな詳細に渡る画像を閲覧可能にします。夜間に移動する車のナンバープレートにも焦点を合わせることができ、自信を持ってカメラによる監視を行うことが可能になります。

2MP 40xモデルは、光量の低い条件下でも30倍以上のズーム比にて解像度を維持することにより、振動の高い状態でも画像の鮮明さを最適化する光学式イメージスタビリゼーションが搭載されています。

PoEと48VDC/24VDCを利用した電源冗長構成により、不安定な電源供給環境においても24時間365日間連続した動作を保証します。

Spectra Enhanced シリーズ IR look-up PTZ ドームは、最大2MP、30x、40x、または4k、20xの光学ズームを用意しています。フレームレートは最大60fpsが実行可能であり、Pelcoの最新のSureVisionでは、低照度性能を持つ最大130dBのワイドダイナミックレンジ(WDR)を提供します。Spectra Enhancedでは、カスタム設定に最大16のブランクプライバシーゾーンの設定が可能です。画像デフォグでは3段階の設定を有し、霧や雨の日にける画像を最適化するオプションを提供します。5種類のホワイトバランスモードは、昼夜における困難な照度条件をクリアするために利用することができます。ビビッドイメージングモードを有効にすれば、自動的に色の飽和とシャープネスを際立たせることが可能です。Spectra Enhancedは、ONVIFプロファイルGプロトコルまたは、FTPを介して容易にアクセス可能なオンボードなローカルストレージ（別売）を最大2TBまで対応しています。

インテリジェントアナリティクス

Spectra Enhanced シリーズPTZドームでは、MSIのオブジェクト検出技術によるPelcoの高度アナリティクススイートパワーを搭載しています。全てのモデルにおいて、Pelco高度アナリティクス、置き去りオブジェクト、アダプティブモーション検知、オートトラッカー、カメラサボタージュ、方向性検知、徘徊検知、オブジェクトカウント、オブジェクト除去、停止車両を含むアナリティクスが搭載されています。

Pelco 高度アナリティクス

Pelco高度アナリティクスでは、オブジェクト検出AIテクノロジーを使用することで、境界線の保護と混雑した屋内環境の両方において精度を向上させています。処理能力が増強することで、50を超えるオブジェクトの追跡と分類が可能となります。オブジェクトは、静止したままでも分類され、Pelco高度アナリティクスは、自動車、トラック、バス、オートバイ、自転車の分類が含まれます。3つの異なるオブジェクトの動作を認識して、多くのVMSシステムを統合したイベントの作成が可能です。

オブジェクト検知	行動解析
ピープル	ゾーン
乗り物	カウンターフロー (逆流)
	ラインカウント

ゾーン: 予期せぬ場所に人や車両が存在するかどうかを知る

カウンターフロー(逆光): 人や車両がエリア内で反対方向に進んでいるかを知る

ラインカウント: ユーザー指定のラインを横断した人と車両のカウントを自動化する

Pelco 高度アナリティクススイート

Spectra Enhanced及びSarix Enhancedのカメラに搭載されるPelco高度アナリティクススイートは、AIを搭載したアルゴリズムを利用することで脅威を検出し、注意を必要とする状況に迅速に集中できるようにさせてくれます。高度アナリティクスは、オブジェクトを分類し、動作を設定可能なAIによるオブジェクト検出エンジンが利用されています。

Pelco アナリティクス行動解析

Spectraには、カメラのフレキシビリティとパフォーマンスを向上させる2つのベーシック機能と、8つの強化されたユーザーによる設定が可能な行動解析が搭載されています。カメラは2つのベーシック機能だけでなく、最大2つの拡張的な機能を同時に実行可能です。—

動作ごとに、異なるカメラ設定が含まれた、複数のカスタムプロファイルの作成が可能です。これらのプロファイルを利用することで、様々なシナリオが設定可能となり、特定のアクティビティが検出された際に、自動的にアラームを検出しトリガーをかけます。

Pelco's API.アナリティクスでは、標準的なWebブラウザを使用して設定にて有効にし、アラーム動作はVideoXpertまたはPelcoのAPIに対応するサードパーティシステムとの互換性を有します。

使用可能なベーシック機能と拡張機能:

- **置き去りオブジェクト:** (Enhanced) 定義されたゾーン内のオブジェクトを堅守し、オブジェクトがユーザー定義の許容時間よりも長くゾーンに残っている場合にアラームをトリガーします。空港ターミナルは、想定される典型的なインストール場所となります。こちらの行動解析によりATMに残されたオブジェクトを検出し、カードのスキミングの可能性を知らせます。
- **アダプティブモーション検知:** (Enhanced) シーンに侵入するオブジェクトを検出して追跡することで、オブジェクトがユーザーが定義するゾーンに侵入した時にアラームをトリガーします。この動作は主に、環境変化による発生しがちな誤報を減少させるために、光量変化の多い屋外環境で使用されます。
- **オートトラッカー:** (Enhanced) 視界に入る動きを検出して追跡します。オートトラッカーを設定すると、システムは自動的にパンとチルトを実行して、オブジェクトが停止するか、モニターの対象領域から消えるまでオブジェクトの移動に追従します。
- **カメラサボタージュ:** (Basic) 視野内のコントラスト変化を検出します。スプレー塗料、布、またはレンズキャップによりレンズが遮られた場合に、アラームがトリガーされます。カメラに対する無許可の位置変更に対してもアラームをトリガーします。
- **方向性検知:** (Enhanced) 人またはオブジェクトが指定した方向に移動した際に、交通量の多いエリア内でアラームを生成します。想定される行動解析の利用場所は、通常の交通する方向とは異なり、反対方向に移動するオブジェクトや出口扉を通行する人をカメラによって検出可能な空港ゲート、トンネルなどが対象となります。
- **徘徊検知:** (Enhanced) ユーザーまたは車両が、ユーザーが定義する許容時間を超えて居残っているかを識別します。この行動解析では、不審者に対するリアルタイムの通知に効果的です。

- **オブジェクトカウント:** (Enhanced) 定義されたゾーンに入るオブジェクトの数をカウントします。この行動解析では、店舗の入口/出口、または交通量の少ない店舗内での人数カウントに適しています。混雑している状況ではカウントが実行しづらい場合があります。
- **オブジェクト除去:** (Enhanced) オブジェクトがユーザーが定義するゾーンから除去された場合にアラームをトリガーします。この行動解析では、壁面から絵画や台座の銅像など、価値の高いオブジェクトの除去を検出する場合に最適となります。
- **領域ベースシンプルモーション検知:** (Basic) 感度に基づき、カメラにて設定可能な領域内で十分な動きが検出されるかどうかを検出します。
- **停止車両:** (Enhanced) ユーザーが定義する許容時間よりも長く、配慮が必要な領域付近にて停止した車両を検出します。こちらの行動解析により、空港の車寄せ、駐車取締、不審な駐車、車線障害、ゲートでの待機車両に有効な行動解析です。

Pelco カメラリンク

Pelcoカメラリンクテクノロジー技術により、2つのフラッグシップモデルをより最高なものへと結実させます。Spectra Enhancedにより自動ズームインにより人と車両を追跡し、さらに広いスペースをOpteraにより画像取得することで、シームレスかつ継続的な状況認識が提供されます。

直感的なデザイン

ルックアップ可能なIRイルミネーションを搭載するSpectra Enhanced IR look-upモデルでは、暗闇の中でもカメラ画像を閲覧可能です。IR照明はズームに応じて比例した明るさを保ち、カメラから最大200m離れた場所においても可視画像を生成します。Spectra Enhanced IR look-upモデルは、水平から30° 見上げることが可能であり、付属のワイパーにより雨天などの濡れた環境においてもクリアな画像が提供されます。

Spectra Enhanced シリーズは、Spectraと同様にインストールとメンテナンスが容易になっています。

VMS インテグレーション

Spectra Enhancedは、容易にPelcoのVideoXpertのようなIPハイブリッドビデオシステムに接続することが可能です。

Pelcoはマーケットにおける最もオープンなカメラプロバイダーになるべく努めており、その取り組みの一環として、Spectra Enhancedはサードパーティソフトウェアやビデオマネジメントシステム (VMS) に統合することが可能であり、日々接続可能なリストは増え続けています。

カメラ/光学

仕様	2MP, 30x モデル	2MP, 40x モデル	4K, 20x モデル
センサータイプ	プログレッシブ 1/2.8-inch type Exmor CMOS センサー	プログレッシブ 1/2.8-inch type Exmor CMOS センサー	プログレッシブ 1/1.8-inch CMOS センサー
光学ズーム	30X	40X	20x

仕様	2MP, 30x モデル	2MP, 40x モデル	4K, 20x モデル
デジタルズーム	12X	10X	12x
最大解像度	1920 x 1080		3840 x 2160
レンズ	f/1.6 ~ f/4.4, focal length 4.5 mm (wide) ~ 135.0 mm (tele)	f/2 ~ f/5, focal length 7 mm (wide) ~ 280 mm (tele)	f/1.5 ~ f/3.4, focal length 6.36 mm (wide) ~ 127.2 mm (tele)
水平画角	62° wide - 2.3° tele	41.54° wide - 1.16° tele	59.8° - 3.19° tele
アスペクト比	16:9		
感度			
カラー (33 ms)	0.035 lux (カラー)	0.1 lux	0.1 lux
カラー (250 ms)	0.00375 lux (カラー)	0.0125 lux	0.0125 lux
モノクロ (33 ms)	0.0195 lux (モノクロ)	0.06 lux	0.066 lux
モノクロ (250 ms)	0.0024 lux (モノクロ)	0.0075 lux	0.0085 lux
デイ/ナイト切替	Yes		
シャッター範囲	1/1 ~ 1/10,000 sec		
ホワイトバランス範囲	2,000° to 10,000°K		
シグナルノイズ比	>50dB		
IRカットフィルター	Yes		
ワイドダイナミックレンジ	130 dB maximum; 120 dB per IEC62676		
露出制御	Auto iris with manual override		
逆光補正	Yes		
自動ゲイン制御	Yes		
アクティブノイズフィルタリング	3D ノイズフィルタリング		
イメージスタビリゼーション	電子	光学	電子
ビットレート制御	制約された可変ビットレート (CVBR)、固定ビットレート (CBR)		

仕様	2MP, 30x モデル	2MP, 40x モデル	4K, 20x モデル
ビデオスナップショット	最大ストリームに設定された同じ解像度のJPEG画像をキャプチャー		
ウィンドウブランク	16 設定可能なウィンドウ		
ビデオオーバーレイ	カメラ名, 時刻, 日付, 複数言語に対応したカスタマイズ可能なテキスト カスタムイメージとロゴ組み込みに対応		
フリッカー補正	Auto		

ソフトウェア詳細

- 256 プリセット
- 32 ツアー
- $\pm 0.03^\circ$ プリセット精度
- 8 スキャン設定可能
- パターン-8 記録可能なパターン (各最大5分)
- 多言語メニュー (英語, スペイン語, ポルトガル語, イタリア語, ドイツ語, フランス語, ロシア語, トルコ語, 簡体字中国語, 韓国語)
- パスワード保護
- 16 ウィンドウブランク, サイズ設定可能
- オートフリップ機能により、底面のチルト方向にドームを180° 回転することが可能
- アクションに付随した設定可能なプリセットポジション
- パン/チルトは継続的にズームの深さに比例してパン/チルトの速度を減少させます
- Pelco アナリティクスは9つの設定可能な行動解析
- マルチプルDNNアナリティクス行動解析
- イメージデフォグモード
- ズームに基づいた明るさが比例するIR照明
- レーザーエンハンスドフォーカス

ビデオ映像

ビデオ映像概要

項目	仕様
ビデオエンコーディング	H.265 Main, H.264 High, Main profiles and MJPEG
ビデオストリーム	最大3 同時ストリーム; 2、3番目のストリームは、プライマリストリームの設定に応じて可変
フレームレート	最大60, 50, 30, 25, 20, 15, 12.5, 10, 8.333, 7.5, 6, 5, 3, 2.5, 2, 1 (コーディング、解像度、ストリーム設定による)

利用可能な解像度

MPx	解像度			H.264 High Profile (IP GOP structure)	
	水平	垂直	アスペクト比	最大 IPS	推奨ビット レート(kbps)
8.3	3840	2160	16:9	30	15.00
2.1	1920	1080	16:9	60	8.00
2.1	1920	1080	16:9	30	6.00
0.9	1280	720	16:9	30	2.90
0.5	896	504	16:9	30	1.90
0.2	640	360	16:9	30	1.20
1.6	1440	1080	4:3	30	5.00
1.2	1280	960	4:3	30	3.80
0.7	960	720	4:3	30	2.80
0.5	800	600	4:3	30	2.00
0.3	640	480	4:3	30	1.40

Pelco H.264 & H.265 スマート圧縮テクノロジー

PelcoのH.264及びH.265スマート圧縮テクノロジーにより、帯域幅とストレージ消費量を最大70%削減することを可能にします。当社の技術により、ストレージの節約と画質の関係性において最適化を図ることが可能になります。

Pelcoのスマート圧縮技術は、リアルタイムにてライブ映像内に発生する動きを動的に解析し、必要のない情報をインテリジェントに圧縮をかけながら、シーンにて重要な領域をクリアな品質により詳細に渡る画質を確保します。スマート圧縮の追加機能であるダイナミックGOPを有効にすれば、動きの少ないシーンでは自動的にIフレームの数を減少させます。入口と出店が制限されている格納室など、シーンや動きの複雑さに基づき、最大70%もの帯域幅を減少させることを可能にします。

ネットワーク

項目	仕様
対応プロトコル	TCP/IP, UDP/IP (Unicast, Multicast IGMP), UPnP, DNS, DHCP, RTP, RTSP, NTP, IPv4, IPv6*, SNMP v2c/v3, QoS, HTTP, HTTPS, SSH, TLS, SMTP, FTP, 802.1x (EAP), and NTCIP 1205
ユーザー	

項目	仕様
ユニキャスト	最大20 同時ユーザー 解像度設定による (2 ストリーム保証)
マルチキャスト	無制限ユーザー
セキュリティアクセス	パスワード保護
ソフトウェアインターフェース	Web ブラウザビュー&設定
Pelco システム統合	VideoXpert™ Endura™ 2.0 (or later) Digital Sentry™ 7.3 (or later)
Open API	Pelco API or ONVIF Profile S, G, and T
モバイルアプリケーション	Pelco モバイルAppに統合
ビデオモーション検知	シンプルモーション検知&カメラサボタージュ
ローカルストレージ	SDカードスロット (Micro SD, SDHC or SDXCカードに対応), 最大2 TB; キャプチャー 1-5-10秒間 ビデオクリップ カメラサボタージュ, モーション検知, アラームインプット; ネットワーク障害時にビデオを連続的に上書き録画する; FTPプロトコル & ONVIF Profile Gを通して映像にアクセスする

* IPv4とIPv6を混在したインストールはサポートされますが、IPv6のみの展開は対応していません。

サイバーセキュリティ

Spectra Enhanced 7 PTZシリーズカメラは、デバイスアクセス、認証、TLS1.2を使用した認証、256ビットキーによるAES暗号化、ファームウェアアップロード用のデジタル署名、シェルへのアクセス拒否、802.1X、ホワイトリスト/ブラックリストアドレスサポート付きカメラファイアウォール、デジタル証明書サポート、デバイスアクセス、認証、HTTPSを使用したデータ転送を保護するためのサイバーセキュリティ対策を実装しています。TLS1.2 2048 RSAキーペア、及びSHA256署名ハッシュを使用したX.509 v3デジタル証明書など。

必要システム仕様

項目	仕様
プロセッサ	Intel® Core™ i3 processor, 2.4 GHz
OS	Microsoft® Windows® 7 (32- and 64-bit), or DirectX®11, Windows XP Service Pack 3 with DirectX 9.0c; or Mac® OS X 10.4 (or later)
メモリ	4 GB RAM
ネットワークインターフェースカード	100 Mbit以上
モニター	解像度1024 x 768 以上, 16- or 32-bit ピクセルカラー解像度
Web ブラウザ	Internet Explorer® 8.0 (以降) or Firefox 3.5 (以降); Internet Explorer 8.0 (以降) アナリティクスに推奨

アナリティクス

Pelco アナリティクスに必要なシステム

項目	仕様
Pelco インターフェース	VideoXpert™, VX Toolbox™; Endura™ 2.0 (or later); Digital Sentry™ 7.3 (以降)
Open API	Pelco API行動解析アラームデータをサードパーティアプリケーションに送信できます。 pdn.pelco.com

概要

項目	仕様
筐体構造	アルミニウム, サーモプラスチック
ケーブルエントリー (ボックス裏,ペンダント)	1.5-inch NPT ペンダントマウント越し
本体重量(2MP, 30X)	7.65 kg (16.9 lbs)
輸送重量(2MP,30X)	8.85 kg (19.5 lbs)
有効投影エリア(EPA)	0.048 平方メートル (75 平方インチ) w/out ワイパー 0.05 sq. m. (78 sq. in.)w/ ワイパー
有効投影エリア IWM Mount	0.086 平方メートル (134 平方インチ) w/out ワイパー 0.088 sq. m. (137 sq. in). w/ワイパー
アラーム	
監視されない	オープンまたはクローズアラームステート検出
監視される	外部抵抗1kオームによるオープンしたショートアラームステートを検出
入力 (4)	3.5 VDC maximum, 3.5 mA maximum
リレーアウトプット (2)	±32 VDC maximum, 150 mA maximum

オーディオ

項目	仕様
タイプ	双方向, full or half duplex
インプット	Line level; 3kオーム差動インピーダンス, 1Vp-p 最大信号レベル
アウトプット	Line level; 600オーム差動インピーダンス, 1Vp-p
ストリーミング	組み込みオーディオ

動作温度

項目	温度
エンバイロンメンタルユニット	
持続的な動作温度	-51°C - 60°C (-60°F - 140°F)
絶対的な最大動作温度	65°C (4時間/1日)
アイスフリー	-35°C (-31°F)
コールドスタート	-40°C (-40°F)
氷は除く	-35°C (-31°F)
保管温度	-20°C - 60°C (-4°F - 140°F)

動作湿度

項目	仕様
エンバイロンメンタルペンダント	10 - 100% RH

メカニカル(ドームドライブのみ)

項目	仕様
可変スピード	0.01° - 100°/秒 (マニュアルパンスピード)
プリセット精度	±0.03°
パン動作	360° 継続パンローテーション
垂直チルト	+30° to -90°
最大パンスピード	最大 450° /秒
最大チルトスピード	最大 320° /秒
マニュアルパン/チルトスピード	
パン	0.01° - 100°/秒 マニュアル操作
チルト	0.05° - 50°/秒 マニュアル操作
プリセットスピード	
パン	450°/秒
チルト	320°/秒

電源仕様

項目	仕様
ポート	RJ-45 コネクター、100Base-TX and 1000Base-TX Auto MDI/MDI-X オートネゴシエート/マニュアル設定
ケーブルタイプ	Cat5e 以上
SFP/FSFP インターフェース	Pelco FSFP シリーズトランシーバー & サードパーティMSA準拠トランシーバーに対応
入力電圧	20 - 32 VAC; 24 VAC ノミナル 42 - 53 VDC; 48 VDC ノミナル
入力電源*	
24 VAC	1 A (20 VA) ヒーターとIRなし、パン&チルトなし 2 A (40 VA) ヒーターとIRなし、パン&チルト有効 4.3 A (85 VA) ヒーター, IR, パンまたはチルト有効
48 VDC	0.5 A (20 W) ヒーターとIRなし、パンまたはチルトなし 1 A (40 W) ヒーターとIRなし、パン&チルト有効 1.9 A (85 W) ヒーター, IR, パンまたはチルト有効
PoE (802.3bt)	0.5 A (20 W) ヒーターとIRなし、パンまたはチルトなし 0.9 A (40 W) ヒーターとIRなし、パン&チルト有効 1.3 A (71 W) ヒーター, IR, パンまたはチルト有効

* カメラはPoEと48VDC/24VACの間にて電源のフェイルオーバーに対応しています。補助電源には他のカメラを接続することはできません。他のカメラが接続されているスイッチからPoEを共有することはカメラに障害をもたらします。カメラの電源が入ればすぐに回転し、パン/チルト/ズームの設定を開始します。

認証/規格/パテント

- CE, Class A
- FCC, Class A
- ICES-003, Class A
- UL/cUL Listed
- UL/IEC/EN 60950-1, 60950-22, 62368-1
- KC
- EN 50121-4 (Railway immunity)
- NOM

- RCM
- IEC/EN 60825-1 (Class 1 laser product for S7240L/S7820L only)
- UKCA
- EAC*
- BIS
- Type 4X
- EN 50155 (EN 61373 Category 1, Class B)
- IEC/EN 62262 Impact (IK10)
- IEC/EN 60529 (IP66, IP67)
- IEC 62676-5 data specifications and image quality performance for camera devices
- NEMA TS-2 para 2.2.7-2.2.9*
- FDOT*
- Cisco® Medianet Media Services Proxy 2.0 compatible
- ONVIF Profile S
- ONVIF Profile G
- ONVIF Profile T
- Tested in accordance with IEC 60068-2-1, IEC 60068-2-2, IEC 60068-2-14, IEC 60068-2-30, and IEC 60068-2-78
- Tested in accordance with IEC 60068-2-6 and IEC 60068-2-27
- U.S. Patents 5,931,432; 6,793,415 B2; 6,802,656 B2; 6,821,222 B2; 7,161,615 B2

*現時点では、認定は保留中となります。現在の状況はwww.pelco.comを参照願います。

システム型式番号

ペンダント、エンバイロンメンタルカメラの型式:

筐体カラー	システム 解像度	型式 Model #	詳細
White (RAL 9003)	2 MP 30X	S7230L-PW	Spectra Enhanced 7 IR Look-Up PTZ
White (RAL 9003)	2 MP 40X	S7240L-PW	Spectra Enhanced 7 IR Look-Up IR PTZ ワイパー、レーザーフォーカス
White (RAL 9003)	4 K 20X	S7820L-PW	Spectra Enhanced 7 IR Look-Up PTZ ワイパー、レーザーフォーカス

推奨マウント

ペンダントドーム

パーツナンバー	マウント
IWM-SW	ウォールマウント, ホワイト (RAL 9003) 仕上げ; コーナー、パラペット、ポールに設置可能なアプリケーション
WMVE-SW	ウォールマウント, 1.5 in. NPT, ホワイト (RAL 9003) 仕上げ
IWM-MKIT	マリンキットは、IWMアームに取り付けられたSpectraシリーズドームシステムをガルバニック腐食から保護するように設計されています。
IWM24-SW	ウォールマウント, 24 VAC, 100 VA 変圧器搭載; ホワイト (RAL 9003) 仕上げ; コーナー、パラペット、ポールに設置可能
PP350-SW/PP351-SW	パラペット ウォール/ルーフ マウント, ホワイト (RAL 9003) 仕上げ
IDM4018-SW	マウントアームフィードスルー, ホワイト (RAL 9003) 仕上げ

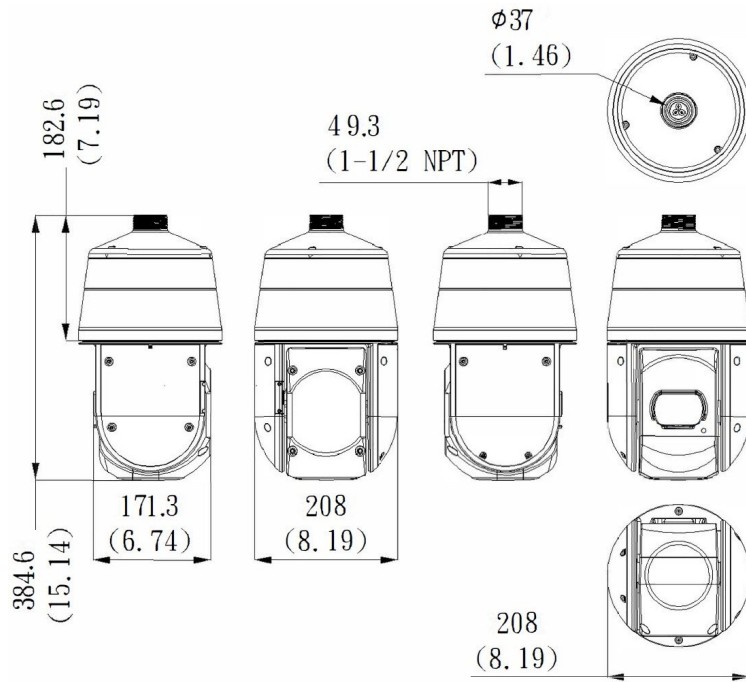
風に対する仕様

項目	仕様
フルモーションコントロール	0 ~ 78 knots (90 mph/145 kmh)

オプションアクセサリ

パーツナンバー	アクセサリ
POE190-BT	90W IEEE802.3bt Type 4 GbE 4-ペアシングルポートミッドスパンインドアイアンジェクター
ECPS-48VDC-5A	48 VDC インドアパワーサプライ

寸法



注意: かっこ内はインチ表記; その他は全てセンチメートル表記

Spectra® Enhanced 7 Series IR Look-Up PTZ

High-Speed PTZ, Surevision, and including Pelco Advanced Analytics

Product Specification, camera solutions



Pelco, Inc.
625 W. Alluvial Ave., Fresno, California 93711 United States
(800) 289-9100 Tel
(800) 289-9150 Fax
+1 (559) 292-1981 International Tel
+1 (559) 348-1120 International Fax
www.pelco.com

⚠ WARNING: Cancer and Reproductive Harm - www.P65Warnings.ca.gov.
⚠ ADVERTENCIA: Cáncer y Daño Reproductivo - www.P65Warnings.ca.gov.
⚠ AVERTISSEMENT: Cancer et Troubles de l'appareil reproducteur - www.P65Warnings.ca.gov.

Pelco, the Pelco logo, and other trademarks associated with Pelco products referred to in this publication are trademarks of Pelco, Inc. or its affiliates. ONVIF and the ONVIF logo are trademarks of ONVIF Inc. All other product names and services are the property of their respective companies. Product specifications and availability are subject to change without notice.

© Copyright 2021, Pelco, Inc. All rights reserved.